

## 外协 OEM 设计框架要求 PartA-Hardware

### 版本说明

序号	版本号	日期	说明	作者	核准	备注
1	V0.0.1	2016-01-20	First Released	senvin	/	/
2	V0.0.2	2016-01-22	update	coper		
3	V0.0.3	2016-01-25	对外发布信息	senvin		

成都@智能科技有限公司

Copyright© 2015 All Rights Reserved.

## 外协 OEM 设计框架要求 PartA-Hardware

### 目录树

1.OEM 设计概览.....	3
1.1 外协定义: .....	3
1.2 合作方式: .....	3
2.技术框架.....	4
1.1 平台框架: .....	4
1.2 沟通方式: .....	5
3.设计参考.....	6
3.1 功能特色: .....	7
3.2 功能概述: .....	8
3.2.1 漂亮的手表功能.....	8
3.2.2 实用的通知中心.....	9
3.2.3 先进的健康助手.....	9
3.2.4 丰富的实用工具.....	10
3.2.5 超长的待机时间.....	12
3.2.6 完善的开源资料.....	12
3.3 外协定义: .....	12
3.3.1 硬件资源.....	12
3.3.2 软件资源.....	13
3.3.3 标配清单.....	14

## 外协 OEM 设计框架要求 PartA-Hardware

# 1.OEM 设计概览

## 1.1 外协定义:

由于国内同类硬件 OEM 众多，我们也在不断的寻找。现在是一个博采众长的生态链，所以我们期望找到与我方的产品定义有强大开发实力的团队一同完成产品顺利上市的愿景。对头，我们就是要做一款前沿的智能穿戴的手表，而找到你们，就是为了建立强有力的合作团队，我们的产品 idea，请您们的高素质团队来实现，可能过程中会遇到或多或少的问题，但是我们考虑的是最终的实现质量、时间节点、交付结果。所以无论贵处的实力如何，我们只找对的合作伙伴。

## 1.2 合作方式:

贵方依据我方出具的硬件框架，提供可行的总体及详细设计方案，以及可量产发货的评估报告、合作备忘录、签约条例。此项，经过详细沟通后，双方通过双赢的模式进行合作。

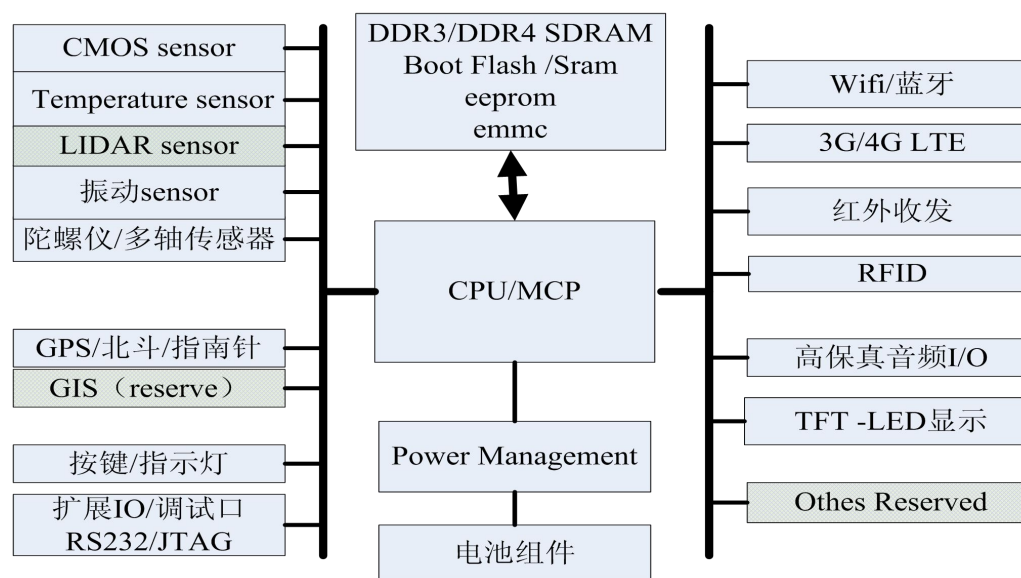
## 外协 OEM 设计框架要求 PartA-Hardware

# 2.技术框架

## 1.1 平台框架:

我方预定义的硬件框架如下图:

### System Hardware Block



当您们准备与我们合作之时,我想你们会认真查看上面的框图。从您们专业的角度,你们一定可以发现问题,也一定会从专业的角度给我们更多的建议。那我们合作的进度还会加快,直到我们把这个平台做出来。

文案号: RD-20160120-0.0.1

## 外协 OEM 设计框架要求 PartA-Hardware

### 1.2 沟通方式:

技术: Senvin Yang(杨) 182-800-89896      QQ:1157323783

运营:coper 138-8029-3742                      QQ:1061105106

## 外协 OEM 设计框架要求 PartA-Hardware

### 3.设计参考



## 外协 OEM 设计框架要求 PartA-Hardware

### 3.1 功能特色:



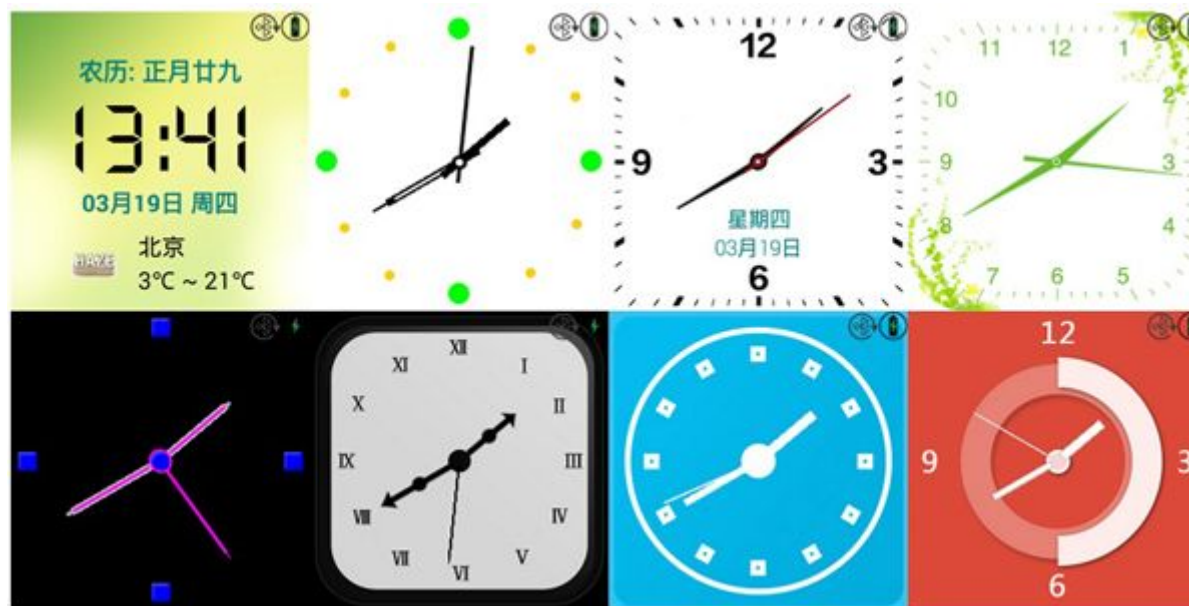
- 1、最新技术: 全套开放源码和原理图, 适合深度开发, 更适合学习研究;
- 2、通知中心: 与手机通过低功耗蓝牙实时连接, 电话、微信不再遗漏, 并且可以在手表上轻松查看;
- 3、自拍神器: 远程控制手机相机, 并且可以在手表上查看效果;
- 4、超长待机: 优秀的电源管理, 最长可以待机近一周;
- 5、健康助手: 运动计步、心律检测等工具让手表成为健康的最好帮手。

## 外协 OEM 设计框架要求 PartA-Hardware

### 3.2 功能概述:

#### 3.2.1 漂亮的手表功能

作为一款智能手表，手表功能是第一位的。目前大多同类 OEM 厂家的 Watch 产品都实现了在不需要唤醒的情况下显示当前的日期和时间，还可以根据自己的要求选择时钟的样式，无论你喜欢数字时钟还是模拟时钟，都可以找到你想要的。





## 外协 OEM 设计框架要求 PartA-Hardware

### 3.2.2 实用的通知中心

Watch 通过低功耗蓝牙 (BLE) 和具备蓝牙 4.0 的 Android 手机相连, 即可成为手机的通知中心。我们都会遇到手机在口袋或者包里面, 漏接电话或者消息看晚了的历史, 当 Watch 和你的手机相连, 无论是电话、短信, 还是现在流行的 QQ、微信、微博, 只要有消息, 手表会第一时间接收到通知, 通过震动或者铃声的方式提醒你, 文字信息会显示在屏幕上, 甚至你还可以使用手表当作蓝牙耳机进行通话。



### 3.2.3 先进的健康助手

Watch 提供先进的健康助手工具。其中计步器可以记录你一天的运动量, 设置好身体基本信息后, 通过先进的算法和内置传感器, 可以监测行走的步数、行走的距离和消耗的卡路里, 这些信息是你身体健康的保证。

Watch 还将先进的心率检测传感器装进手表, 不仅可以精确的检测心率状况, 还可以在心率过快或者心率过缓的时候, 及时的通过震动或铃声提醒你, 避免意外情况发生。

## 外协 OEM 设计框架要求 PartA-Hardware



### 3.2.4 丰富的实用工具

Watch 还自带了天气、日历、闹钟、计时器、指南针、录音机、文件管理器和音乐播放器等工具软件。

## 外协 OEM 设计框架要求 PartA-Hardware

我们每个人都遇到过在路上，拥挤的公交车上等不方便掏出手机的时候，需要查看一些信息的困扰。当有了 Watch 后，这些状况就会得到改善。比如我们想看天气，直接查看手表的天气状态；比如我们在听歌的时候想切过这首歌，直接通过手表切换；比如我们走在一个陌生的地方，直接通过手表查看南北方向等等。



## 外协 OEM 设计框架要求 PartA-Hardware

### 3.2.5 超长的待机时间

当第一次看到很多知名智能手表的时候,你或许对它的功能赞叹不已。但当知道它需要每天都需要给它充电的时候,尤其是作为一个手表,可能好多人都会犹豫,如果晚上忘了充电,第二天它岂不是变成一个装饰了?已经有同类 OEM 厂商的 Watch 使用了优秀的电源管理技术,待机时间最长近 1 周。

### 3.2.6 完善的开源资料

说了上述的功能,我们对这款智能手表有了基本的认识,但对于我们来说还不够。我们期望合作的 OEM 厂商要超越这些同类产品的功能,并提供更详尽的开源代码和原理图。

## 3.3 外协定义:

### 3.3.1 硬件资源

功能部件	型号参数
CPU	- 主频 1GHz
LCD 屏幕	- 1.6 寸 TFT LCD, PWM 可调背光, 分辨率 240 x 240, 262K 色, 电容触摸屏
RAM	- 512 MB
Flash	- 4GB eMMC
电源管理芯片	- Dialog DA9024

## 外协 OEM 设计框架要求 PartA-Hardware

无线模块	-蓝牙: Bluetooth 4.0 (BLE) + EDR
传感器	-陀螺仪、加速度计和磁力、ECG 心电等传感器
扩展接口	- USB、I2C、UART、GPIO 等多种扩展接口
音频接口	- 1 路支持 DMIC 数字麦克风、1 路带功放的扬声器
串口	- 1 路串口输出、支持配套串口调试板
按键	- 1 个 Power 按键、 1 个 Return 按键
原理图	- 提供原理图

### 3.3.2 软件资源

类别	功能特性	描述
Bootloader 部分	xboot	
板载接口	内核版本	Linux-3.3
	Flash 驱动	4GB EMMC 驱动
	传感器驱动	陀螺仪、加速度计和磁力、ECG 心电等
	电源管理	电源管理驱动
	LCD 驱动	1.6 TFT LCD 驱动
	触摸屏驱动	1.6 TP 驱动
	USB OTG	USB OTG 驱动
	按键驱动	1 个 Power 按键、 1 个 Return 按键
	蓝牙驱动	实现和手机之间的信息同步
	音频驱动	可以实现蓝牙语音通话和音乐播放

## 外协 OEM 设计框架要求 PartA-Hardware

	其它驱动	.....
Android 部分	Android4.3	手表应用软件, 包含各种风格的手表软件
		通知中心相关软件, 包含: 电话、短信、微信、QQ、微博等
		健康助手相关软件, 包含: 记步器、心率等
		实用工具软件, 包含: 天气、日历、闹钟、计时器、指南针、录音机、文件管理器和音乐播放器、远程相机等
		.....

### 3.3.3 标配清单

	模块	规格型号	数量
标配清单	智能手表	W atch智能手表	1套
	USB下载线	M icro USB	1根
	开发包资源	原理图纸、生产资料、开发包资源、开发说明文案	1套