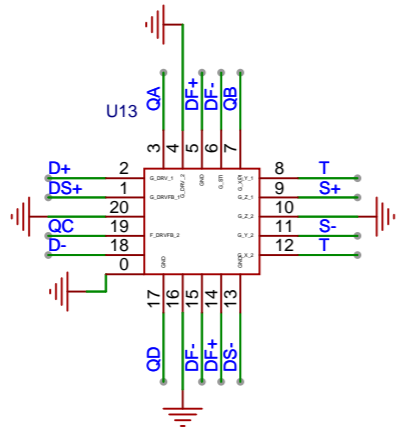
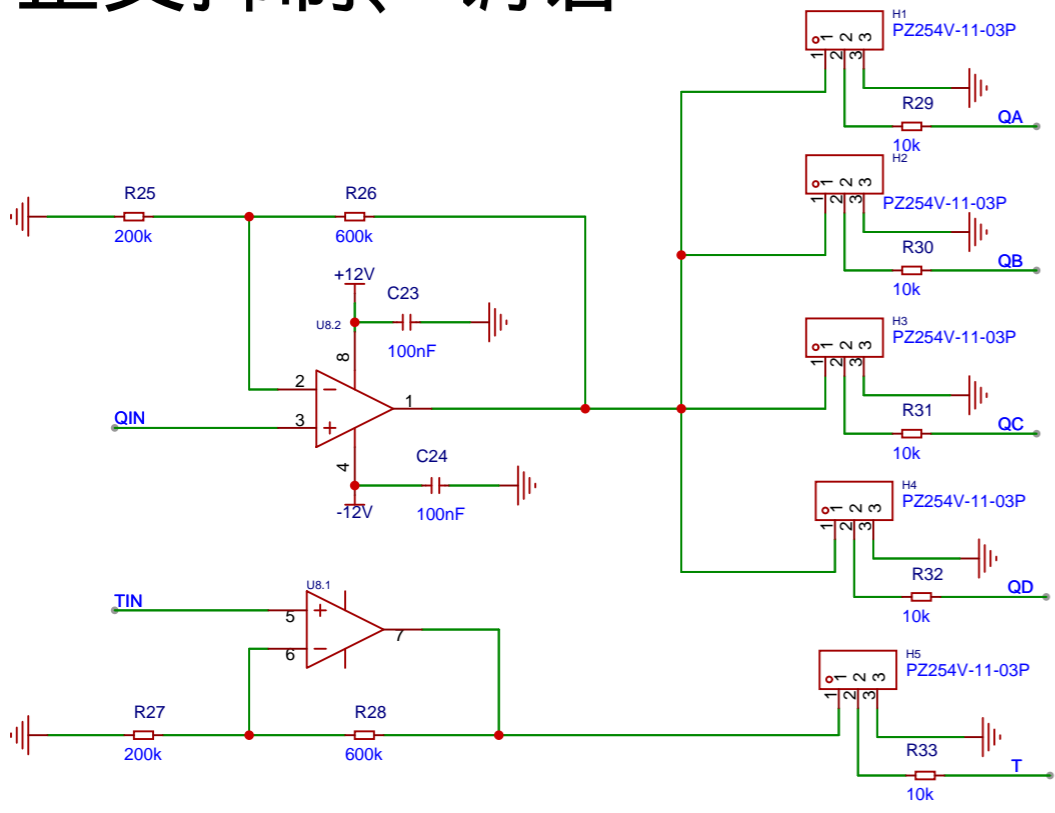


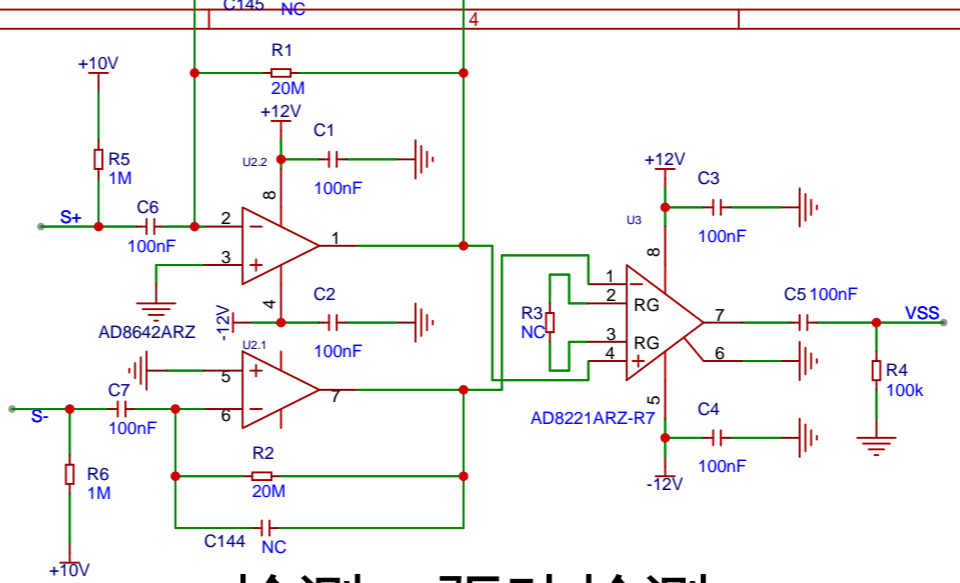
# 陀螺仪



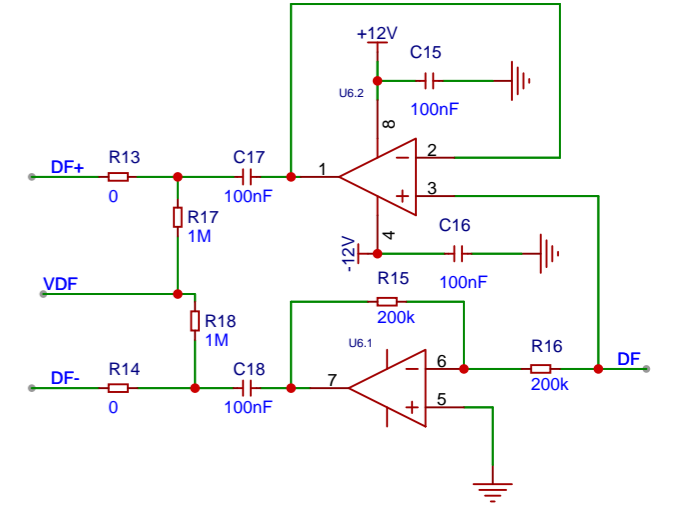
# 正交抑制、调谐



# 检测、驱动检测

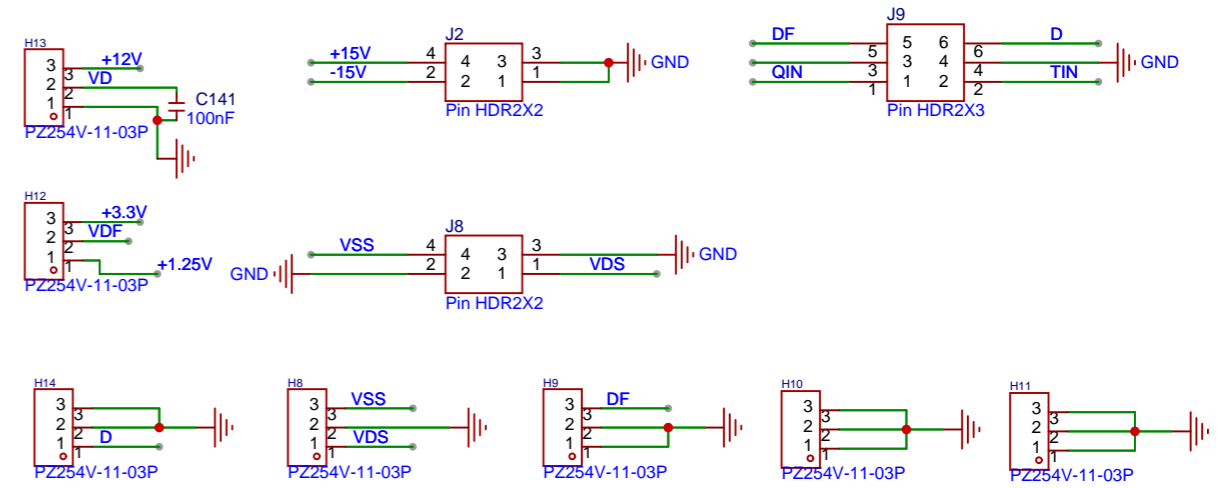


# 驱动、力平衡



# 定位孔

# 电源



# 排针、SMA接口

原理图	Schematic1	更新日期	2024-05-15
图页	P1	创建日期	2024-05-09
绘制		物料编码	
审阅		客户：kim11	
	版本	尺寸	页 1 共 1
嘉立创EDA		V1.0	A4
嘉立创EDA			

# POWER\_GYRO\_-12V

