

Amass 产品规格书


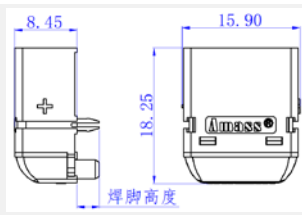
一、产品综述说明

板卧式注塑型 2PIN 接头，为横向有空间 PCB 板提供集成化解决方案。拥有镀金层、镀镍层两种选择，另有线对线式设计等

二、应用模块

锂电池 电机 控制器 充电器 其他

三、产品示意图

| 产品图片 | 外型图纸 |
|---|--|
|  |  |
| 成品型号 | 焊脚高度 |
| XT60PW30-M. G. * | 3.0mm |

四、规格

| 材料 | 规格 | 电镀 | 镀层厚度 |
|-----|-------|---------------|---------|
| 金属件 | H59-1 | G: 镀厚金 (Au) | 0.03μm |
| 材料 | 规格 | 颜色 | 阻燃等级 |
| 塑壳 | PA66 | *: Y=黄色, B=黑色 | UL94-V0 |

五、特性表

| 电气性能 | 测试方法 | 特性 |
|------|---------------|----------------|
| 耐电压 | UL1977 | DC 500V |
| 额定电流 | UL1977 | 20A |
| 接触电阻 | GB/T5095.2 | 0.60mΩ |
| 绝缘电阻 | GB/T5095.2 | 2000MΩ |
| 瞬时电流 | &A 1min <80°C | 40A |
| 温升 | UL1977 | 20A 4h <60°C |
| 爬电距离 | GB/T2900.18 | 4.86mm |
| 机械性能 | 标准 | 特性 |
| 插入力 | GB/T5095.8 | 1.8kg-4.5kg |
| 拔出力 | GB/T5095.8 | 1.8kg-4.5kg |
| 插拔寿命 | GB/T5095.1 | 100 times |
| 防护等级 | GB/T4208 | IP40 |
| 环境性能 | 标准 | 特性 |
| 使用温度 | GB/T 2423.3 | -20°C to 120°C |
| 盐雾 | GB/T 2423.17 | 48h |

六、截面载流推荐

| mm ² | 温升 60°C | 温升 85°C |
|-----------------|---------|---------|
| 12# | 40A | 45A |
| 14# | 30A | 35A |
| 16# | 25A | 30A |

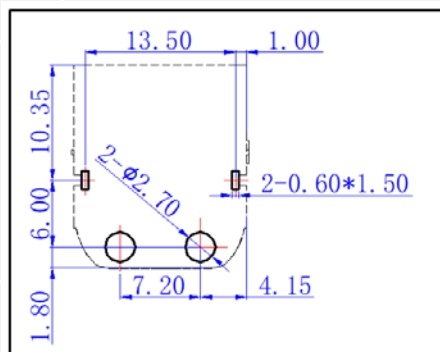
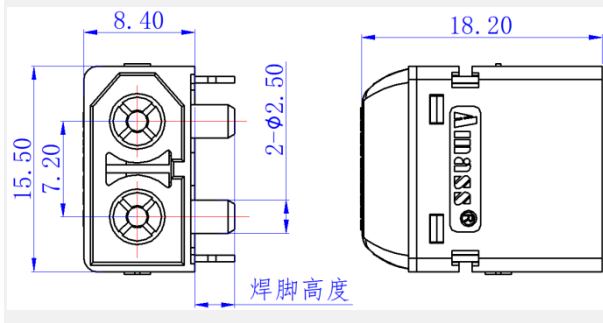
七、选配说明

带后盖 带卡扣 防水 防打火

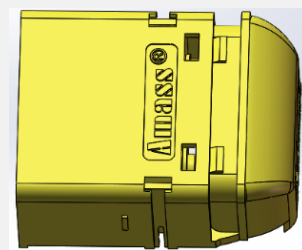
八、资质证明

UL CE RoHS 2.0 Reach

九、安装推荐



安装孔示意图



安装载型图

注意事项:

在使用时，请勿超出额定的电流和电压。



- 电流和电压过载会导致故障和事故发生。
- 如在带电的状态下，插拔连接器，会导致故障和事故发生，所以请您在未通电的状态下，插拔连接器。

请勿在向连接器施加外力的状态下使用



- 请勿在连接器和电线受力的状态下通电。如受到过大的外力，会破损导致故障和事故发生，所以请勿在此情况下使用。
- 连接器是作为电路的连接部件而设计的，因此请勿将连接器作为外壳等结构物体的一部分使用。

请确认使用环境



- 请勿在环境为高温、高湿的地方使用。
- 如不在规格书中所要求的环境下使用，会导致故障发生。所以请勿在此种情况下使用。

请小心使用



- 连接器是精密部件，请在使用时谨慎小心。
- 请您从打开包装时起就要谨慎小心，即使是有载带和包装管这样包装的产品，它在受到强烈撞击后，还是会造成端子变形、弯曲、脱出等现象发生。

编制:

审核:

批准: