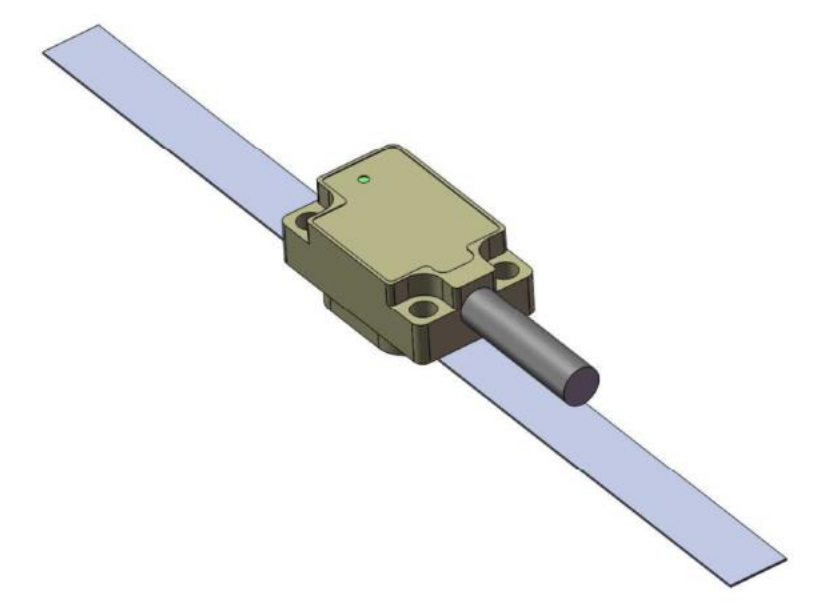
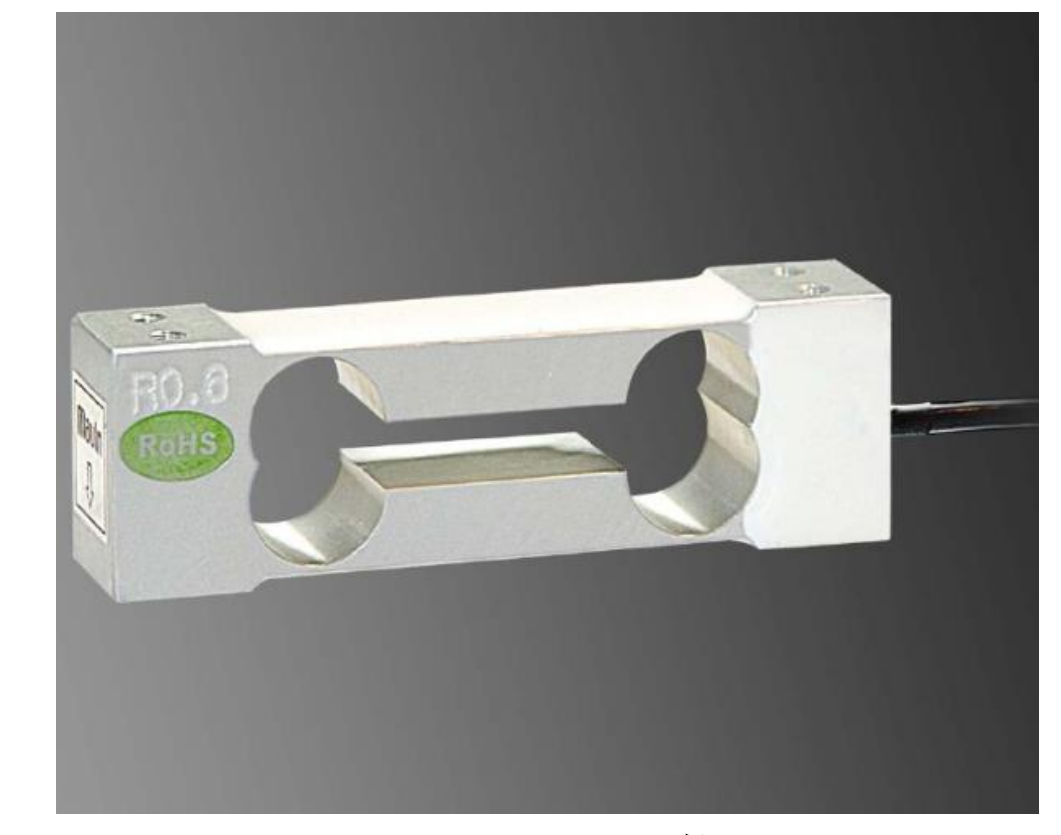


硬件组成



光栅尺



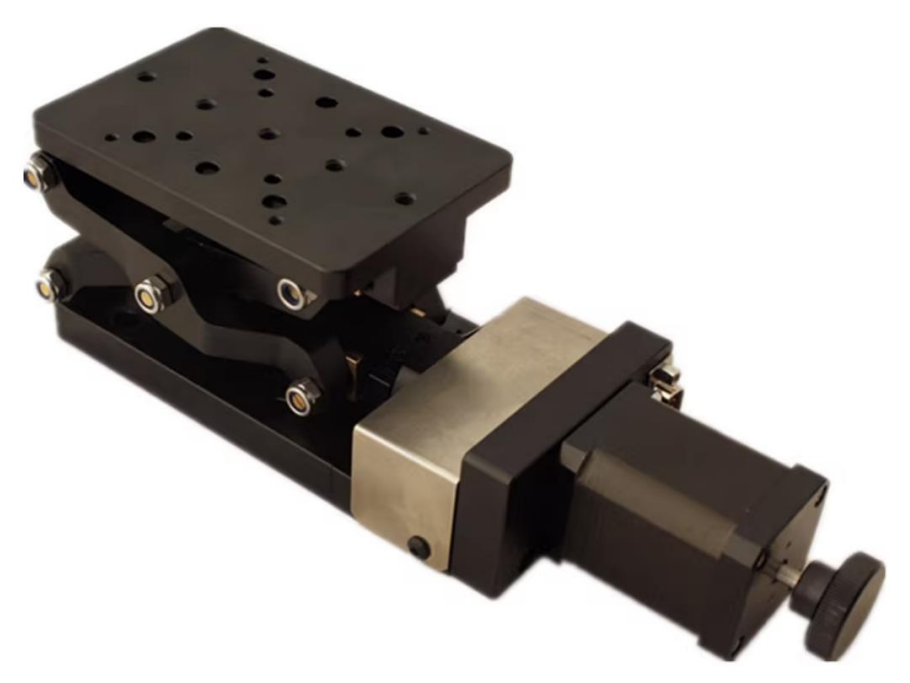
质量传感器



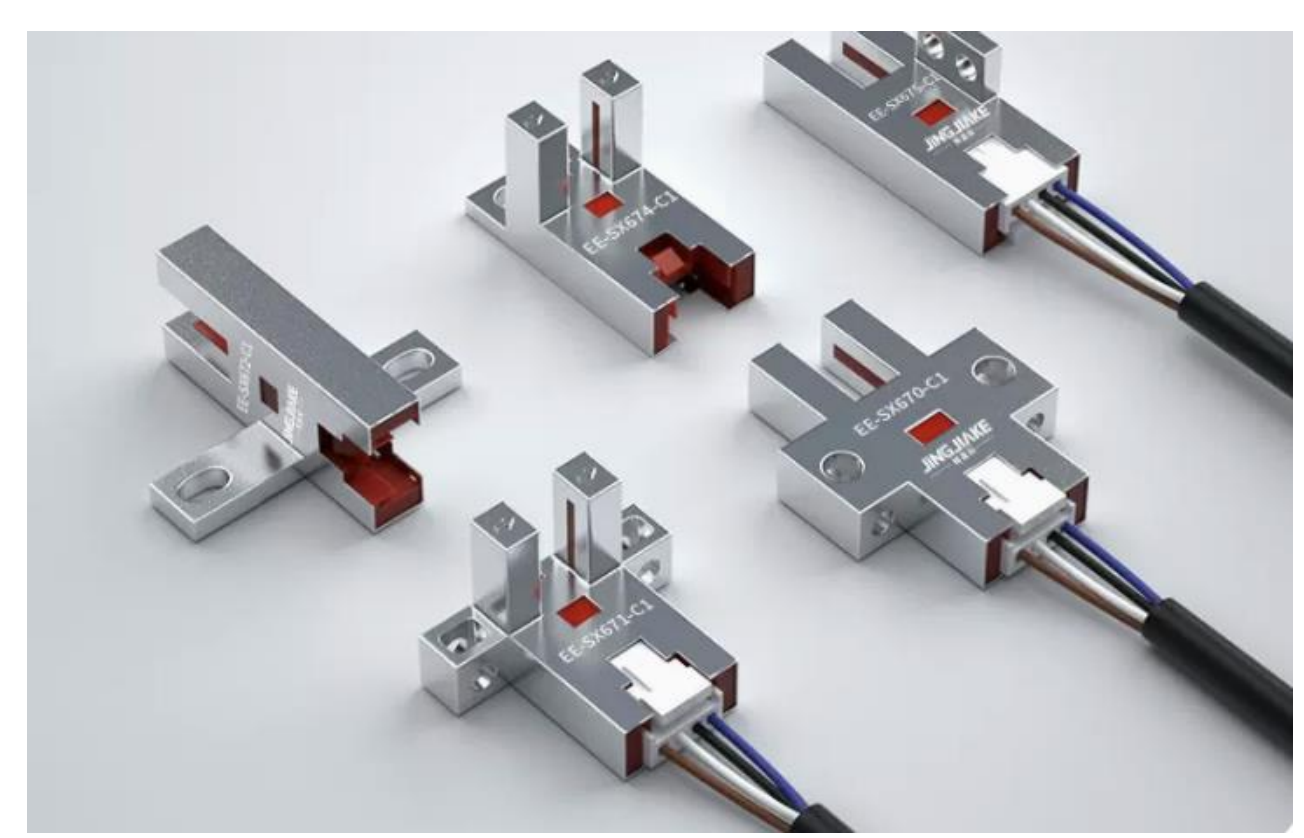
控制器 (PLC/嵌入式)



人机交互



Z轴升降平台



限位传感器X2



控制系统要具备
计时功能

