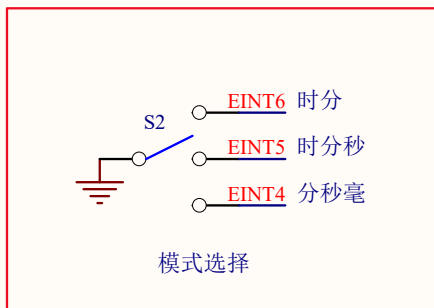
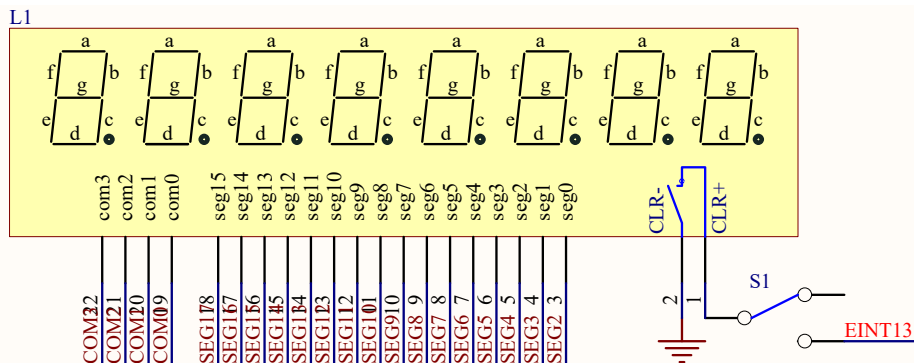
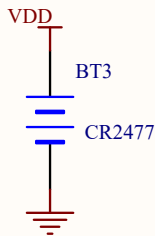


晶振电路



模式选择

