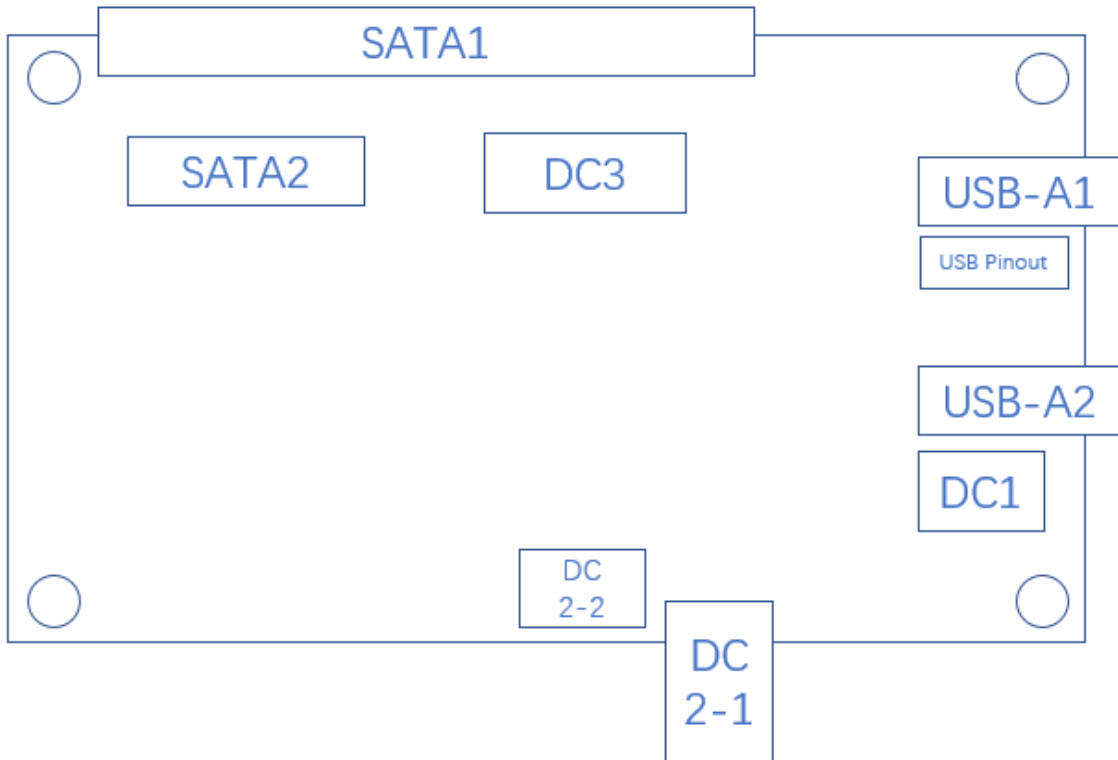


USB-SATA 转接板定制需求

1. 需求描述

定制一款USB-SATA转接板，用于智能机顶盒外置存储（3.5英寸HDD），同时利用12V-5V的降压电路，给机顶盒供电。

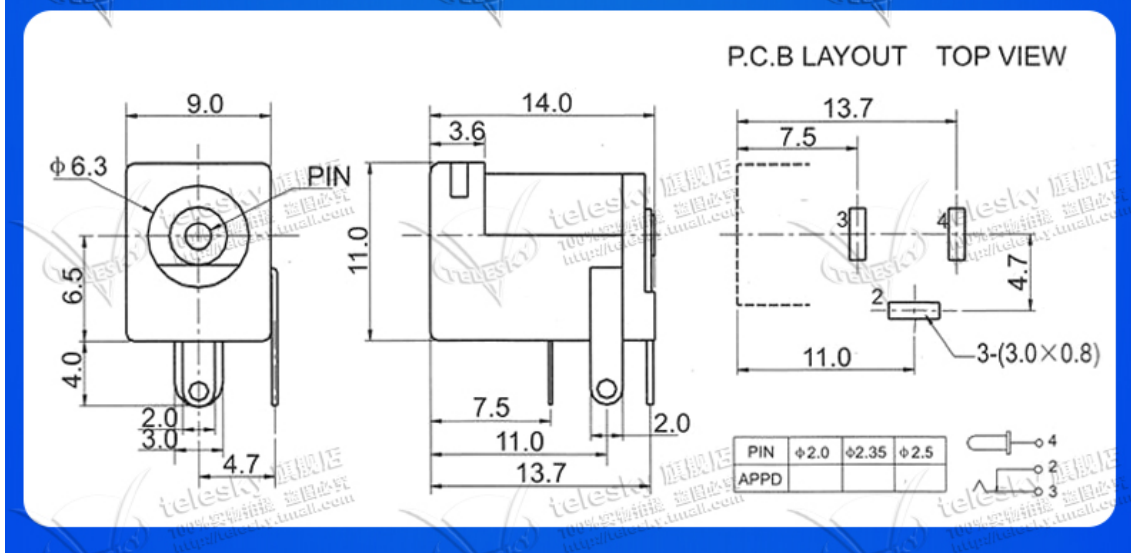
2. 简图及描述



- 1) 采用双层板，板子长边长67mm，定位孔间距62.5mm，短边长47mm，定位孔间距42.5mm
- 2) 主芯片采用MS578，配25系flash，12v-5v降压芯片FR9888，mos用DTM4435，稳压LD1117，基本是很标准的移动硬盘盒方案
- 3) 考虑设备用于工业场景，请考虑工况适应能力，必要的阻容感要加上，包括电源输入配防反接二极管等
- 4) 外部接口如下：
 - DC2-1, 5.5x2.1的DC端子, 12v输入 (插座突出板外5mm)

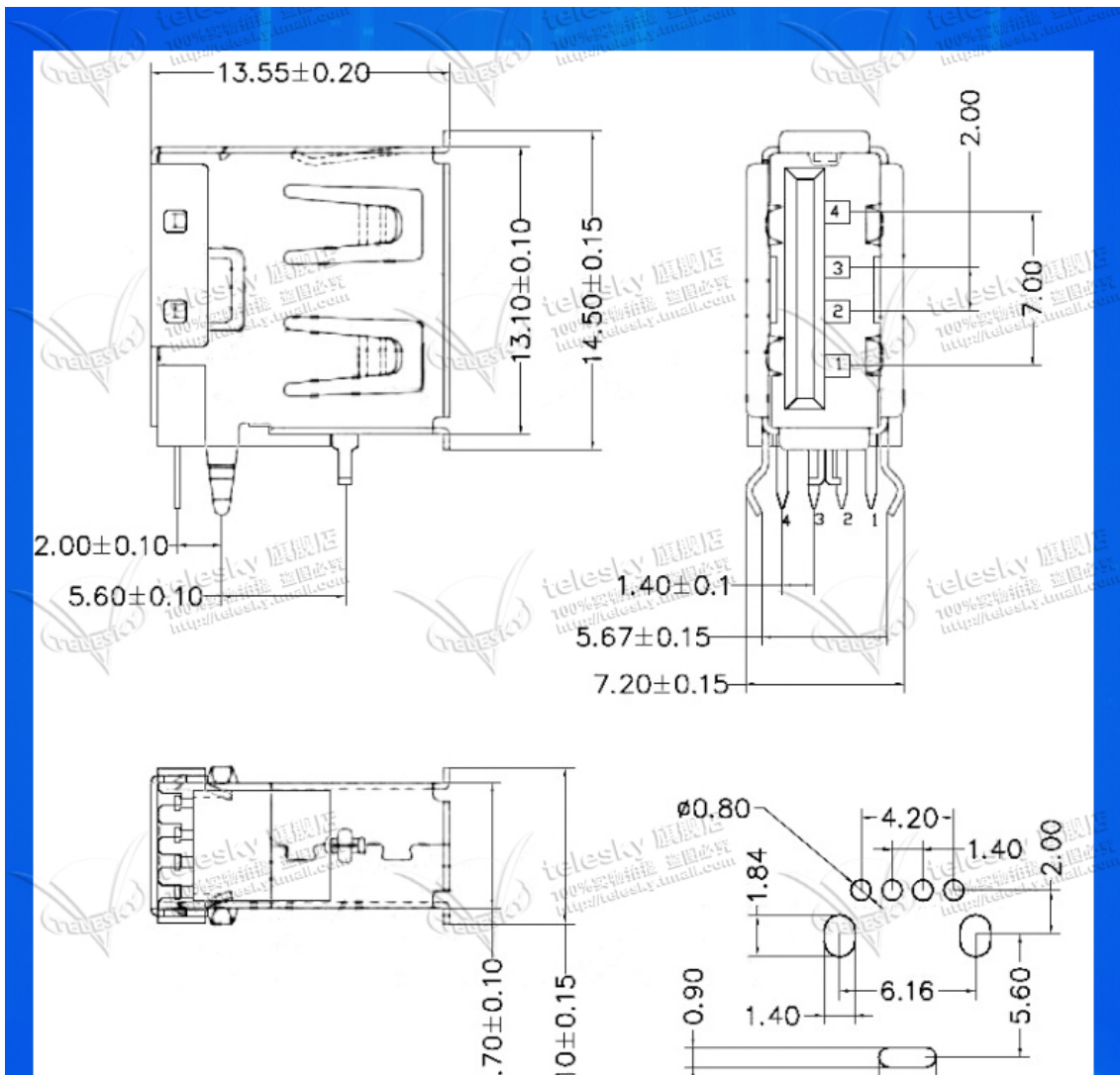
<https://detail.tmall.com/item.htm?spm=a230r.1.14.16.341b56eet9d2Mz&id=41272721610&ns=1&abbucket=6&skuld=3456733231835>

DC-005尺寸图:



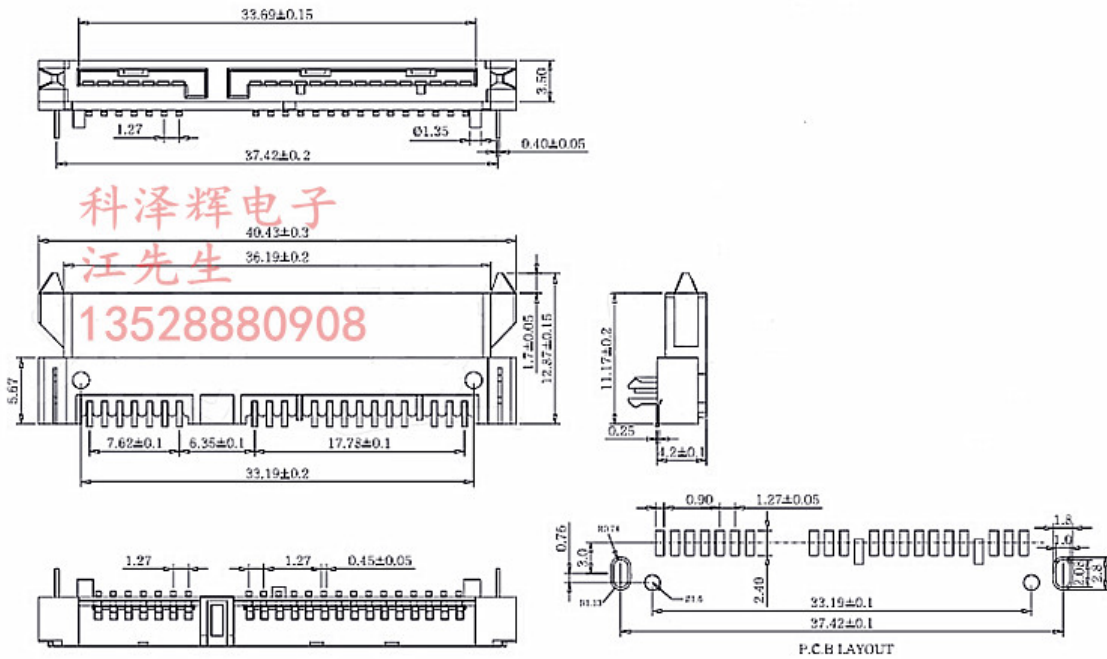
- USB-A1, USB-A接口, 引出JMS578的USB2.0, USB device接口

<https://detail.tmall.com/item.htm?spm=a1z10.3-b-s.w4011-16538328900.31.78423d6cFOt4f&id=41230755573&rn=6d260b83408c80a036f35a1887f6ca35&abbucket=19&skuld=3746665864740>



- USB-A2, USB-A接口, 降压后的5V输出
参考同上
- SATA1, 一体式SATA插座, 可以直接插硬盘

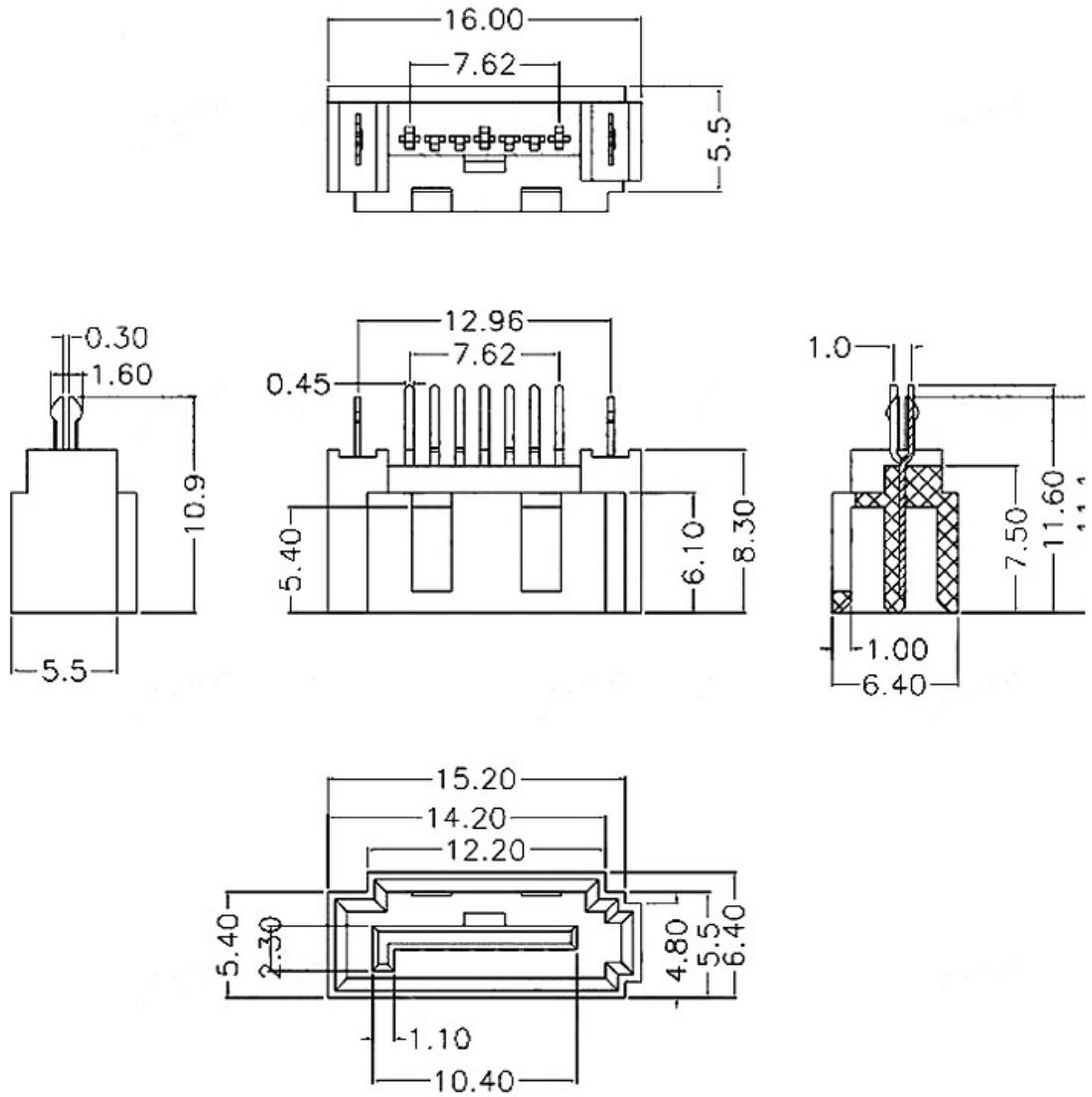
<https://item.taobao.com/item.htm?spm=a230r.1.14.48.150d4e0feloeAs&id=578847278189&ns=1&abucket=6#detail>



4) 内部接口如下:

- DC2-2, 对应DC2-1, PH2.0mm 2pin端子座 (12v in)
- DC1, 对应USB-A2, PH2.0mm 2pin端子座 (5v out)
- USB Pinout, 引出JMS578的usb2.0, XH2.54mm 4pin端子座
- SATA2, SATA座

<https://detail.tmall.com/item.htm?spm=a1z10.3-b-s.w4011-21581912015.17.6ec15535doGm4z&id=600667653804&rn=2dfa6e055dc27b7a56bbe1a5ef865c96&abucket=19>



- DC3, PH2.0mm 4pin端子座 (5+12v in) , 标准主板sata供电线序, 参考:

https://item.taobao.com/item.htm?spm=a1z09.2.0.0.3d9f2e8dpNZIA&id=613472862189&_u=gal7801f23

3.交付物

- 1) 原理图和PCB
- 2) BOM
- 3) SMT钢网等文件

目的是我可以通过嘉立创商城等直接下单打板