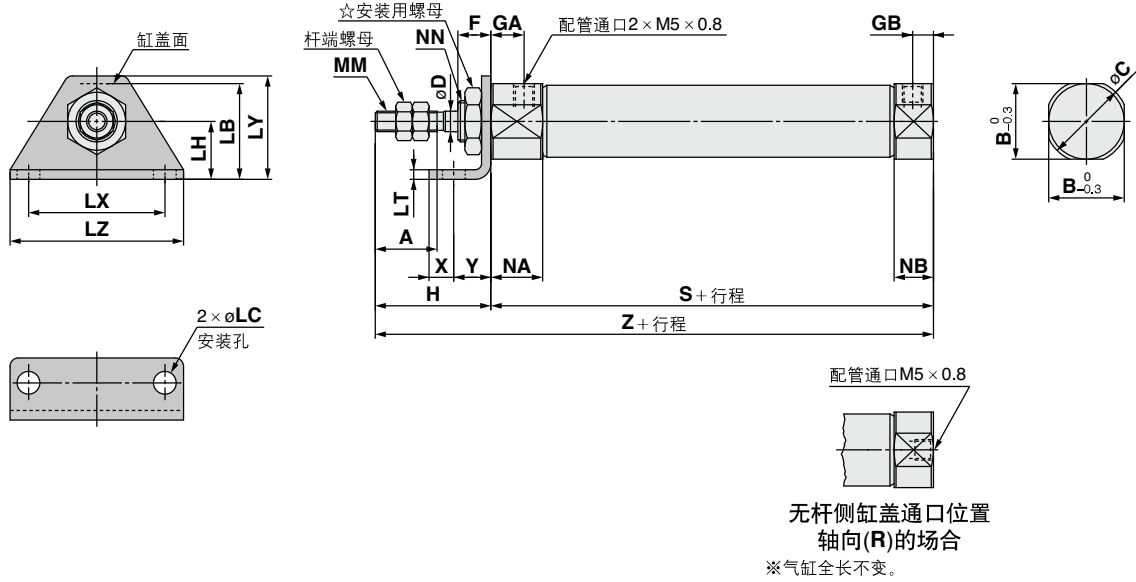


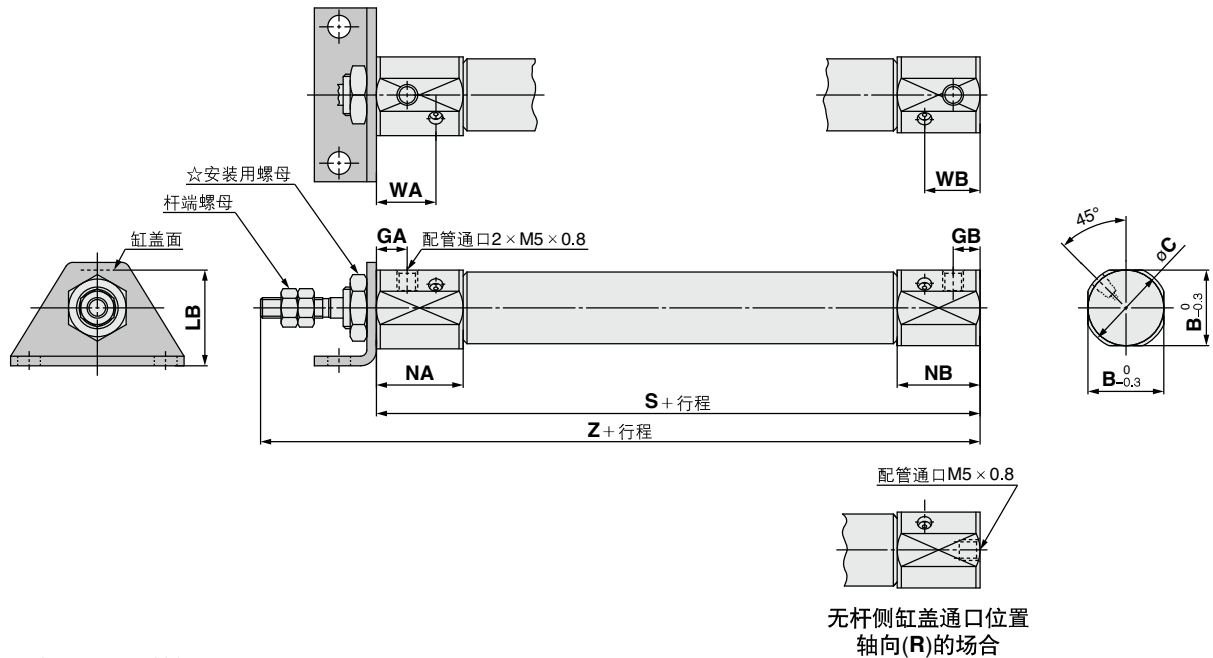
外形尺寸图

单侧脚座型(L)

CJ2L 缸径 - 行程 无杆侧缸盖的通气位置 Z



带气缓冲:CJ2L 缸径 - 行程 A 无杆侧缸盖的通气位置 Z



☆安装用螺母的详细资料参照P.12。

缸径	A	B	C	D	F	GA	GB	H	LB	LC	LH	LT	LX	LY	LZ	MM	NA	NB	NN	S	X	Y	Z
10	15	12	14	4	8	8	5	28	15	4.5	9	1.6	24	16.5	32	M4×0.7	12.5	9.5	M8×1.0	46	5	7	74
16	15	18.3	20	5	8	8	5	28	23	5.5	14	2.3	33	25	42	M5×0.8	12.5	9.5	M10×1.0	47	6	9	75

带气缓冲 / 下表以外的尺寸同上表 (mm)

缸径	B	C	GA	GB	LB	NA	NB	WA	WB	S	Z
10	15	17	7.5	6.5	16.5	21	20	14.4	13.4	65	93
16	18.3	20	7.5	6.5	23	21	20	14.4	13.4	66	94

单杆双作用 CJ2

标准型 双杆双作用 CJ2W

单作用·弹簧回·弹簧压出 CJ2

单杆双作用 CJ2K

杆不回转型 单作用·弹簧回·弹簧压出 CJ2K

单杆双作用 CJ2Z

内置速度控制阀 双杆双作用 CJ2ZW

单杆双作用 CJ2R

直接安装型 单作用·弹簧回·弹簧压出 CJ2R

单杆双作用 杆不回转型直接安装型 CJ2RK

磁性开关

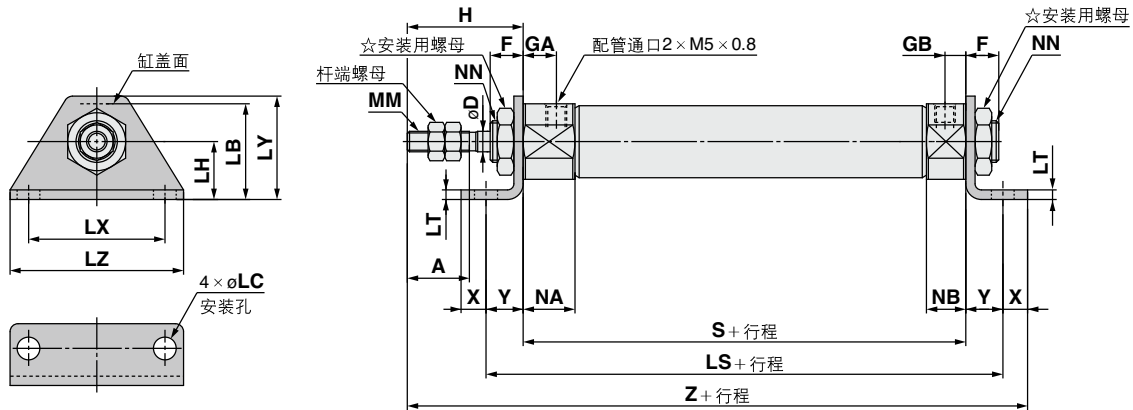
订制规格

# CJ2 系列

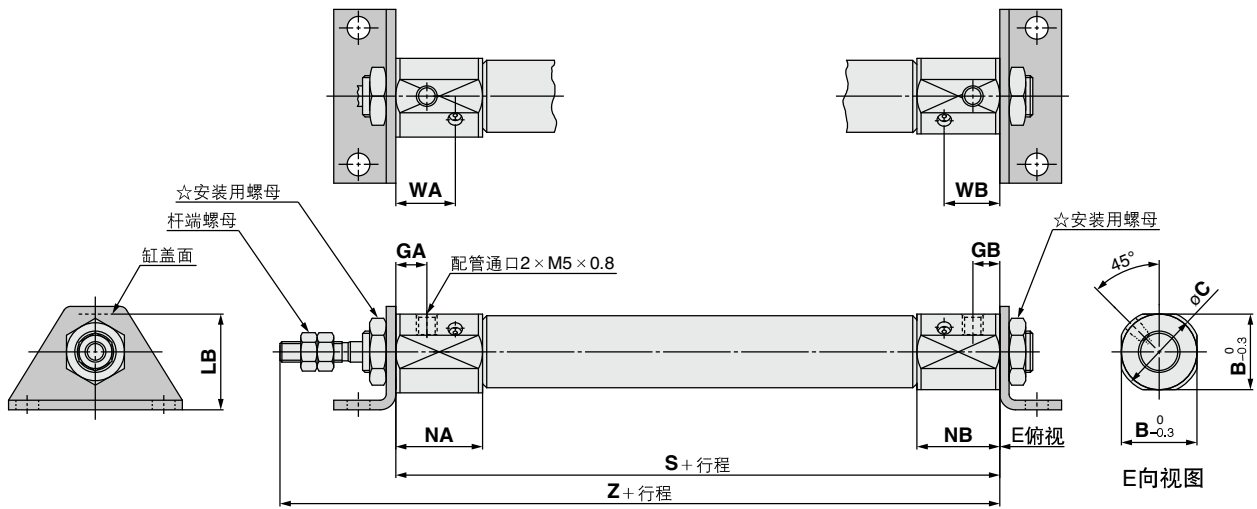
## 外形尺寸图

### 两侧脚座型(M)

CJ2M 缸径 - 行程 Z



带气缓冲:CJ2M 缸径 - 行程 AZ



☆安装用螺母的详细资料参照P.12.

缸径	A	D	F	GA	GB	H	LB	LC	LH	LS	LT	LX	LY	LZ	MM	NA	NB	NN	S	X	Y	Z
10	15	4	8	8	5	28	15	4.5	9	60	1.6	24	16.5	32	M4 × 0.7	12.5	9.5	M8 × 1.0	46	5	7	86
16	15	5	8	8	5	28	23	5.5	14	65	2.3	33	25	42	M5 × 0.8	12.5	9.5	M10 × 1.0	47	6	9	90

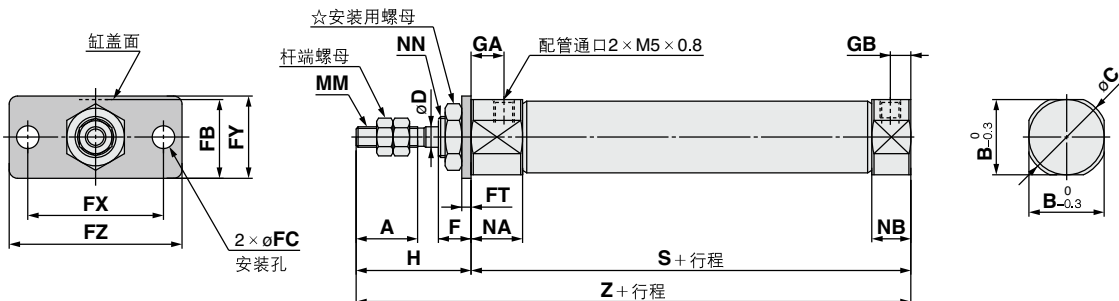
带气缓冲 / 下表以外的尺寸同上表 (mm)

缸径	B	C	GA	GB	LB	NA	NB	WA	WB	S	Z
10	15	17	7.5	6.5	16.5	21	20	14.4	13.4	65	93
16	18.3	20	7.5	6.5	23	21	20	14.4	13.4	66	94

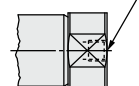
外形尺寸图

杆侧法兰(F)

CJ2F 缸径 — 行程 无杆侧缸盖的通气位置 Z



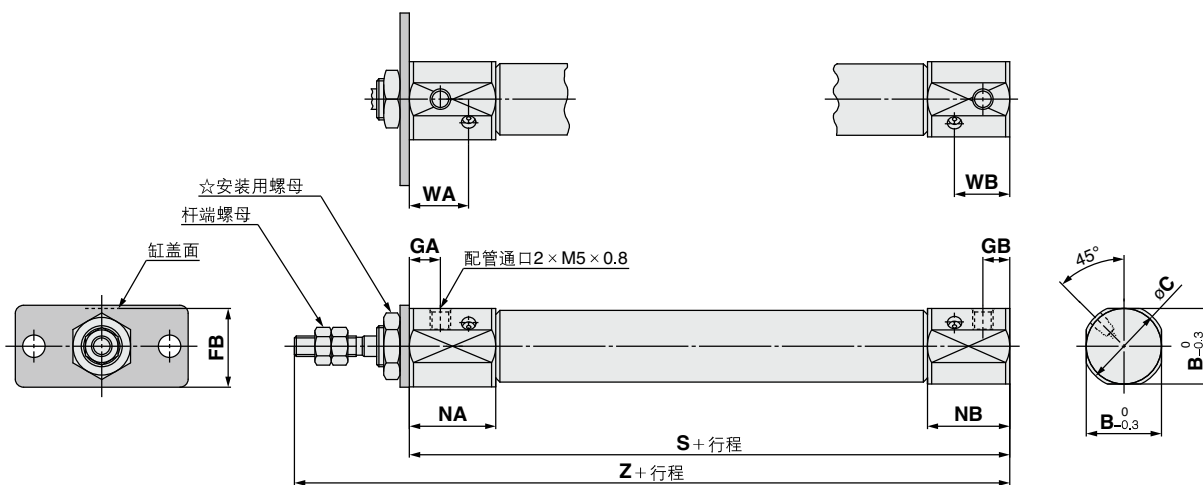
配管通口 M5 x 0.8



无杆侧缸盖通气位置  
轴向(R)の場合

※气缸全长不变。

带气缓冲:CJ2F 缸径 — 行程 A 无杆侧缸盖的通气位置 Z



配管通口  
M5 x 0.8

无杆侧缸盖通气位置  
轴向(R)の場合

※气缸全长不变。

☆安装用螺母的详细资料参照P.12。

缸径	A	B	C	D	F	FB	FC	FT	FX	FY	FZ	GA	GB	H	MM	NA	NB	NN	S	Z
10	15	12	14	4	8	13	4.5	1.6	24	14	32	8	5	28	M4×0.7	12.5	9.5	M8×1.0	46	74
16	15	18.3	20	5	8	19	5.5	2.3	33	20	42	8	5	28	M5×0.8	12.5	9.5	M10×1.0	47	75

带气缓冲 / 下表以外的尺寸同上表 (mm)

缸径	B	C	FB	GA	GB	NA	NB	WA	WB	S	Z
10	15	17	14.5	7.5	6.5	21	20	14.4	13.4	65	93
16	18.3	20	19	7.5	6.5	21	20	14.4	13.4	66	94

单杆双作用  
CJ2

双杆双作用  
CJ2W

单作用·缓冲回·缓冲出  
CJ2

单杆双作用  
CJ2K

杆不回转型  
单作用·缓冲回·缓冲出  
CJ2K

单杆双作用  
CJ2Z

内置速度控制阀  
双杆双作用  
CJ2ZW

单杆双作用  
CJ2R

直接安装型  
单作用·缓冲回·缓冲出  
CJ2R

单杆双作用  
杆不回转型直接安装型  
CJ2RK

单作用·缓冲回·缓冲出  
CJ2RK

磁性开关

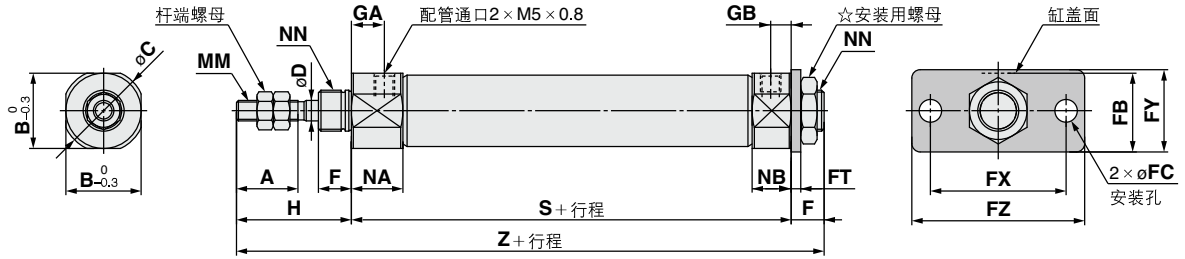
订制规格

# CJ2 系列

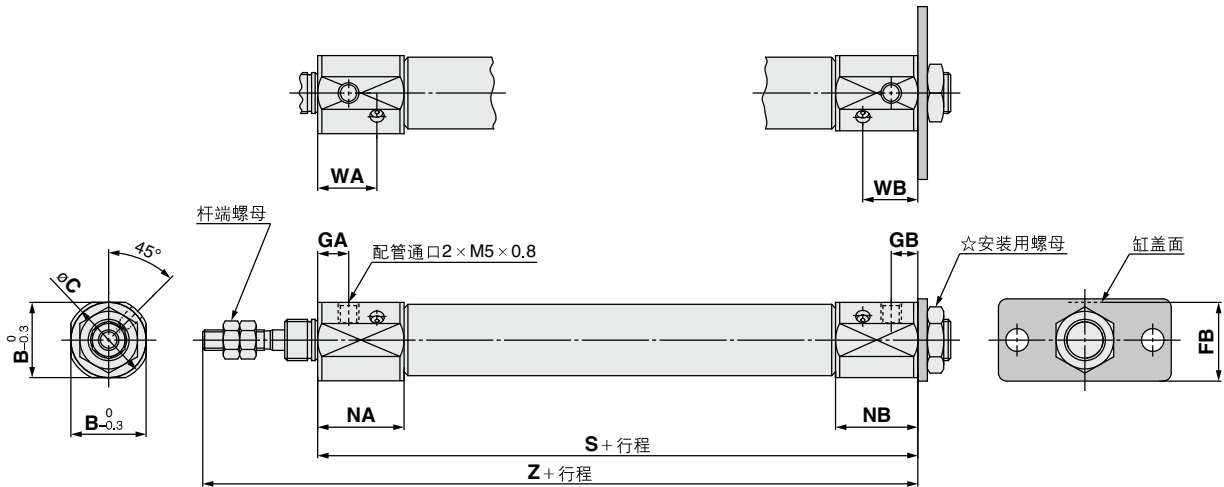
## 外形尺寸图

无杆侧法兰型(G)

CJ2G 缸径 - 行程 Z



带气缓冲:CJ2G 缸径 - 行程 AZ



☆安装用螺母的详细资料参照P.12.

缸径	A	B	C	D	F	FB	FC	FT	FX	FY	FZ	GA	GB	H	MM	NA	NB	NN	S	Z
10	15	12	14	4	8	13	4.5	1.6	24	14	32	8	5	28	M4×0.7	12.5	9.5	M8×1.0	46	82
16	15	18.3	20	5	8	19	5.5	2.3	33	20	42	8	5	28	M5×0.8	12.5	9.5	M10×1.0	47	83

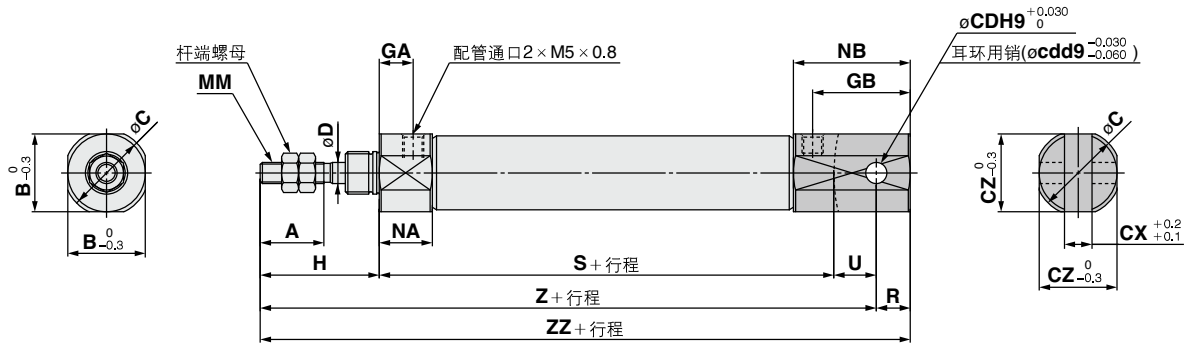
带气缓冲 / 下表以外的尺寸同上表 (mm)

缸径	B	C	FB	GA	GB	NA	NB	WA	WB	S	Z
10	15	17	14.5	7.5	6.5	21	20	14.4	13.4	65	93
16	18.3	20	19	7.5	6.5	21	20	14.4	13.4	66	94

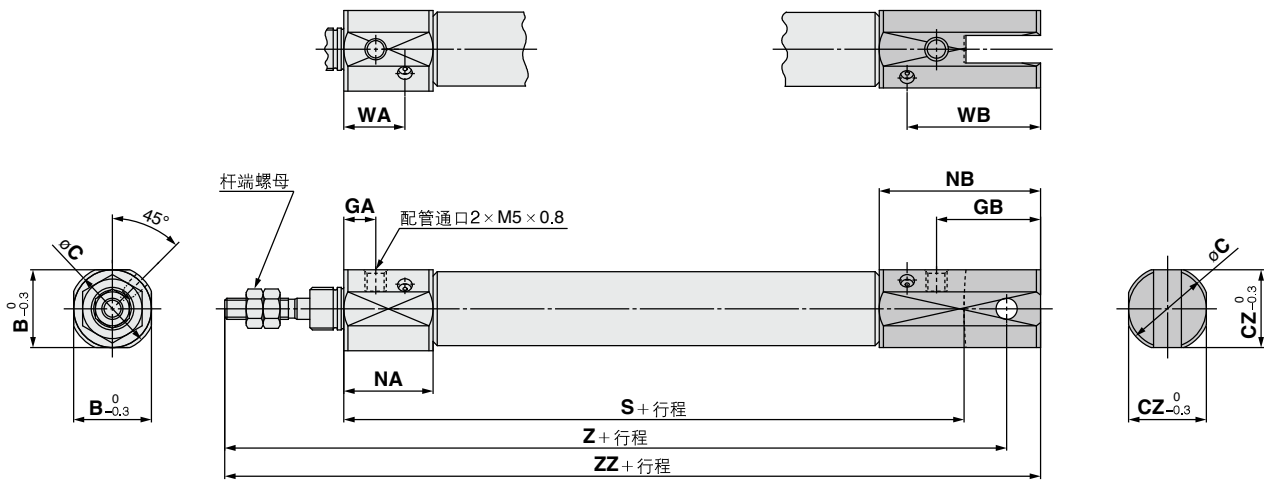
外形尺寸图

双耳环型(D)

CJ2D 缸径 — 行程 Z



带气缓冲: CJ2D 缸径 — 行程 AZ



※耳环用销与弹性挡圈同包。

缸径	A	B	C	CD(cd)	CX	CZ	D	GA	GB	H	MM	NA	NB	R	S	U	Z	ZZ
10	15	12	14	3.3	3.2	12	4	8	18	28	M4 × 0.7	12.5	22.5	5	46	8	82	87
16	15	18.3	20	5	6.5	18.3	5	8	23	28	M5 × 0.8	12.5	27.5	8	47	10	85	93

带气缓冲 / 下表以外的尺寸同上表 (mm)

缸径	B	C	CZ	GA	GB	NA	NB	WA	WB	S	Z	ZZ
10	15	17	15	7.5	19.5	21	33	14.4	26.4	65	101	106
16	18.3	20	18.3	7.5	24.5	21	38	14.4	31.4	66	104	112

单杆双作用 CJ2

双杆双作用 CJ2W

单作用·弹性挡圈·弹性压出 CJ2

单杆双作用 CJ2K

杆不回转型 CJ2K

单作用·弹性挡圈·弹性压出 CJ2Z

内置速度控制阀 CJ2WZ

双杆双作用 CJ2WZ

单杆双作用 CJ2R

直接安装型 CJ2R

单作用·弹性挡圈·弹性压出 CJ2RK

杆不回转型直接安装型 CJ2RK

单作用·弹性挡圈·弹性压出 CJ2RK

磁性开关

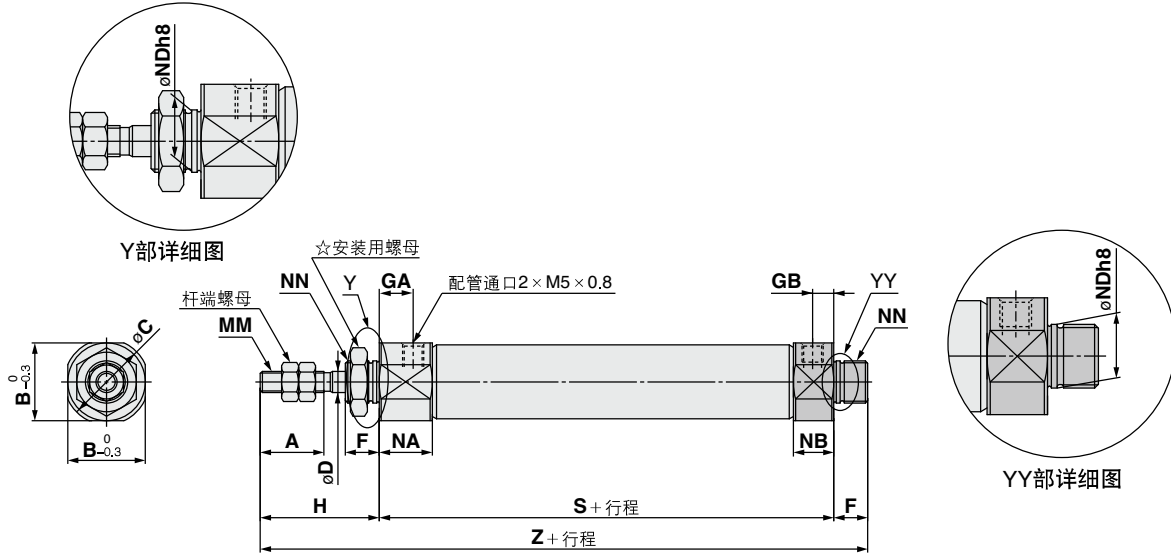
订制规格

# CJ2 系列

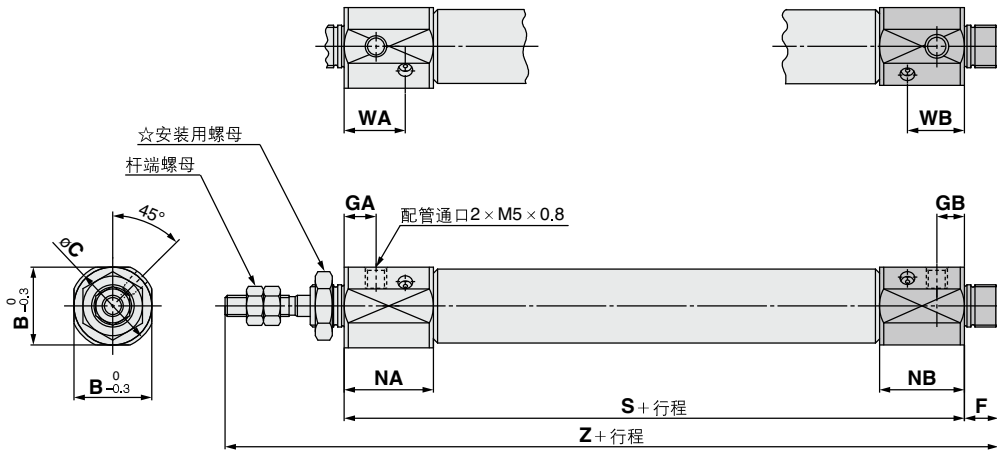
## 外形尺寸图

两侧带凸台型(E)

CJ2E 缸径 — 行程 Z



带气缓冲:CJ2E 缸径 — 行程 AZ



☆安装用螺母的详细资料参照P.12。

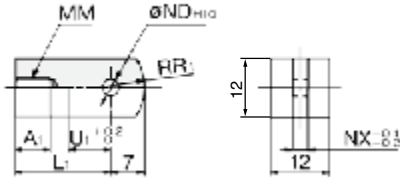
缸径	A	B	C	D	F	GA	GB	H	MM	NA	NB	NDh8	NN	S	Z
10	15	12	14	4	8	8	5	28	M4 × 0.7	12.5	9.5	$8_{-0.022}^0$	M8 × 1.0	46	82
16	15	18.3	20	5	8	8	5	28	M5 × 0.8	12.5	9.5	$10_{-0.022}^0$	M10 × 1.0	47	83

带气缓冲 / 下表以外的尺寸同上表 (mm)

缸径	B	C	GA	GB	NA	NB	WA	WB	S	Z
10	15	17	7.5	6.5	21	20	14.4	13.4	65	101
16	18.3	20	7.5	6.5	21	20	14.4	13.4	66	102

# CJ2 系列 附件尺寸(可选项)

## 单肘接头



材质:轧制钢

型号	适合缸径	A <sub>1</sub>	L <sub>1</sub>	MM	ND <sub>H10</sub>	NX	R <sub>1</sub>	U <sub>1</sub>
I-J010C	10	8	21	M4×0.7	33 <sup>+0.048</sup> <sub>0</sub>	3.1	8	9
I-J016C	16	8	25	M5×0.8	5 <sup>+0.048</sup> <sub>0</sub>	6.4	12	14

## 耳环用销轴

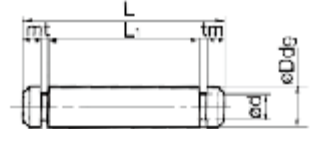


材质:不锈钢

型号	适合缸径	Dd9	d	L	L <sub>1</sub>	m	t	使用的弹性挡圈
CD-J010	10	33 <sup>+0.030</sup> <sub>0</sub>	3	15.2	12.2	1.2	0.3	C形3.2
CD-Z015	16	5 <sup>+0.030</sup> <sub>0</sub>	4.8	22.7	18.3	1.5	0.7	C形5
CD-JA010※	10	33 <sup>+0.030</sup> <sub>0</sub>	3	18.2	15.2	1.2	0.3	C形3.2

※φ10带气缓冲、内置速度控制阀，双耳环用。  
※耳环用销轴和弹性挡圈同包出厂。

## 肘接头用销轴

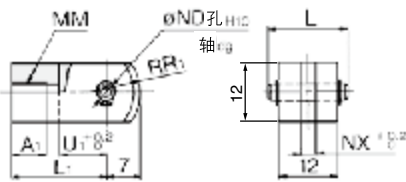


材质:不锈钢

型号	适合缸径	Dd9	d	L	L <sub>1</sub>	m	t	使用的弹性挡圈
CD-J010	10	33 <sup>+0.030</sup> <sub>0</sub>	3	15.2	12.2	1.2	0.3	C形3.2
IY-J015	16	5 <sup>+0.030</sup> <sub>0</sub>	4.8	16.6	12.2	1.5	0.7	C形5

※与φ10用耳环用销轴通用。  
※肘接头用销轴和弹性挡圈同包出厂。

## 双肘接头



材质:轧制钢

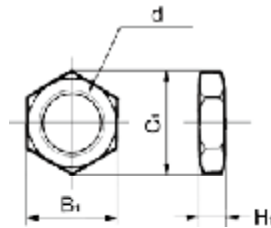
型号	适合缸径	A <sub>1</sub>	L	L <sub>1</sub>	MM
Y-J010C	10	8	15.2	21	M4×0.7
Y-J016C	16	11	16.6	21	M5×0.8

型号	ND <sub>φ9</sub>	ND <sub>H10</sub>	NX	R <sub>1</sub>	U <sub>1</sub>
Y-J010C	33 <sup>+0.030</sup> <sub>0</sub>	33 <sup>+0.048</sup> <sub>0</sub>	3.2	8	10
Y-J016C	5 <sup>+0.030</sup> <sub>0</sub>	5 <sup>+0.048</sup> <sub>0</sub>	6.5	12	10

※肘接头用销轴和弹性挡圈同包出厂。

## 安装用螺母

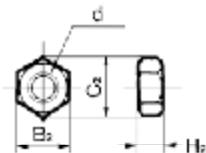


材质:碳钢

型号	适合缸径	B <sub>1</sub>	C <sub>1</sub>	d	H <sub>1</sub>
SNJ-010C	10	11	12.7	M8×1.0	4
SNJ-016C	16	14	16.2	M10×1.0	4
SNKJ-016C※	16	17	19.6	M12×1.0	4

※用于φ16杆不回转(φ10不回转型请使用SNJ-016C.)

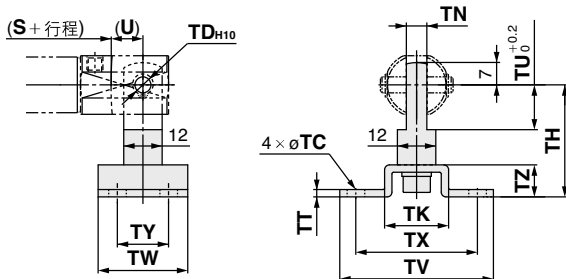
## 杆端螺母



材质:碳钢

型号	适合缸径	B <sub>2</sub>	C <sub>2</sub>	d	H <sub>2</sub>
NTJ-010C	10	7	8.1	M4×0.7	3.2
NTJ-015C	16	8	9.2	M5×0.8	4

## T形座



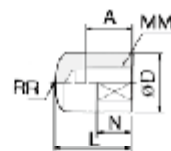
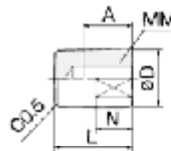
型号	适合缸径	TC	TD <sub>H10</sub>	TH	TK	TN	TT	TU	TV	TW	TX	TY	TZ
CJ-T010C	10	4.5	3.3 <sup>+0.048</sup> <sub>0</sub>	29	18	3.1	2	9	40	22	32	12	8
CJ-T016C	16	5.5	5 <sup>+0.048</sup> <sub>0</sub>	35	20	6.4	2.3	14	48	28	38	16	10

※T形座由T形座台、单肘接头、内六角螺钉、弹簧垫圈构成。  
※(U)、(S+行程)尺寸参照P.10、双耳环型。

## 杆端螺帽

平型/CJ-CF□□□

圆型/CJ-CR□□□



材质:POM

型号		适合缸径	A	D	L	MM	N	R	W
平型	圆型								
CJ-CF010	CJ-CR010	10	8	10	13	M4×0.7	6	10	8
CJ-CF016	CJ-CR016	16	10	12	15	M5×0.8	7	12	10

单杆双作用 CJ2

双杆双作用 CJ2W

单杆单作用·弹性挡圈·弹性压出 CJ2

单杆双作用 CJ2K

杆不回转型 CJ2K

单杆单作用·弹性挡圈·弹性压出 CJ2K

单杆双作用 CJ2Z

内置速度控制阀 CJ2Z

双杆双作用 CJ2ZW

单杆双作用 CJ2R

直接安装型 CJ2R

单杆单作用·弹性挡圈·弹性压出 CJ2R

杆不回转直接安装型 CJ2RK

单杆双作用 CJ2RK

磁性开关

订制规格