

# 数字仪表

## 技术开发说明书

Ver1.1 (2019-05-07)

### 一：液晶屏规格

2.1 寸圆形液晶屏，分辨率 320X320，接口方式有 2 种，SPI 或 DSI-1LANE，LED 背光，接口如下表：

Active area (W×H) 有效区域(宽×高)	Φ53.38	mm <sup>2</sup>
Number of Dots 点阵	320RGB×320	/
Pixel pitch (W×H) 像素间隙(宽×高)	0.1668×0.1668	mm <sup>2</sup>
Driver IC 驱动集成电路	ST7796S	/
Interface Type 接口类型	SPI	/
Input voltage 输入电压	2.8	V
Module Power consumption 模块功耗	TBD	mw
Backlight Type 背光类型	LED	/

LCD PIN ASSIGNMENT

Pin	Symbol
1	GND
2	LEDA
3	LEDK
4	VCC
5	IOVCC
6	GND
7	NC
8	NC
9	NC
10	NC
11	CSX
12	SCL
13	NC
14	SDA
15	SDO
16	D/CX
17	GND
18	RESET
19	ID(NC)
20	GND

### SPI 接口屏，屏主芯片 ST7796S

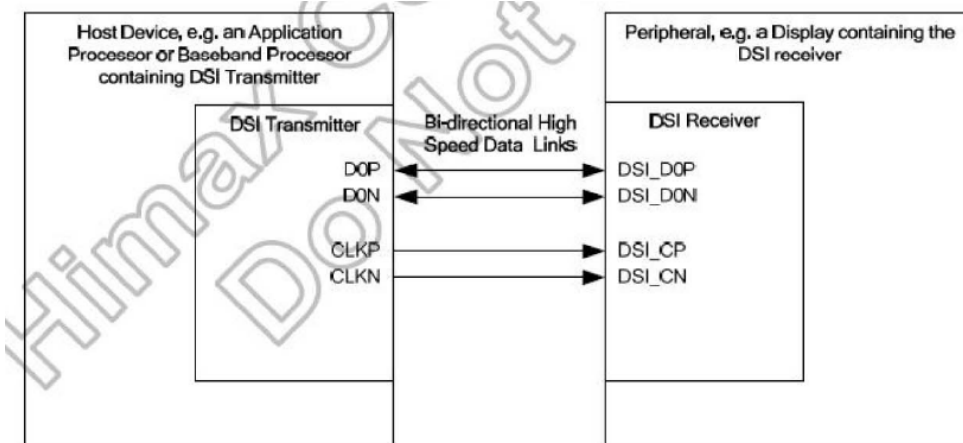


Figure 4.33: DSI transmitter and receiver interface

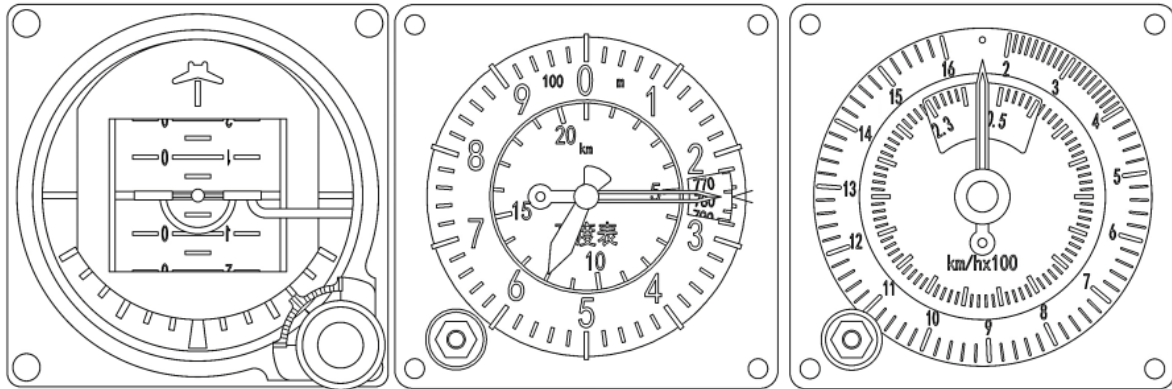
LCD PIN ASSIGNMENT

Pin	Symbol
1	GND
2	LEDA
3	LEDK
4	VCC
5	IOVCC
6	GND
7	NC
8	NC
9	NC
10	NC
11	DSI_CP
12	DSI_CN
13	NC
14	DSI_DOP
15	DSI_DON
16	NC
17	GND
18	RESET
19	ID(NC)
20	GND

### DSI 接口屏，屏主芯片 HX8357-D

## 二：开发需求

实现下面 3 种仪表的动态显示，数据驱动，CAN 通讯协议



地平仪

气压高度表

速度 M 数表

设计开发技术要求：

- 1) 屏分辨率比较低，320X320，且只有 SPI 或 DSI-1LANE 2 种接口规格；
- 2) 显示的图像内容不在一个平面上，有立体层次感，如表针等；
- 3) 5V 供电输入，CAN 通讯协议，500K 速率；空间限制不支持大尺寸驱动板设计，PCB 板尺寸限制在 50x150mm 内；
- 4) 3 个仪表产品，硬件电路设计统一为 1 种，软件区分 3 种仪表；
- 5) 项目开发周期为 1-1.5 个月，交付时提供 3 套 PCB 板，分别演示 3 个设备的状态；
- 6) 项目完结时提供全套硬件设计图纸和软件源代码，并提供技术支持，以便我方在此基础上设计正式版本和局部细节的变更修改。