



(12)实用新型专利

(10)授权公告号 CN 206657457 U

(45)授权公告日 2017. 11. 21

(21)申请号 201720327543.3

(22)申请日 2017.03.30

(73)专利权人

地址 362006 疏港路
298号

(72)发明人

(74)专利代理机构 专利代理事务所(普通合伙) 35209

代理人

(51)Int. Cl.

G08B 13/24(2006.01)

G06K 19/07(2006.01)

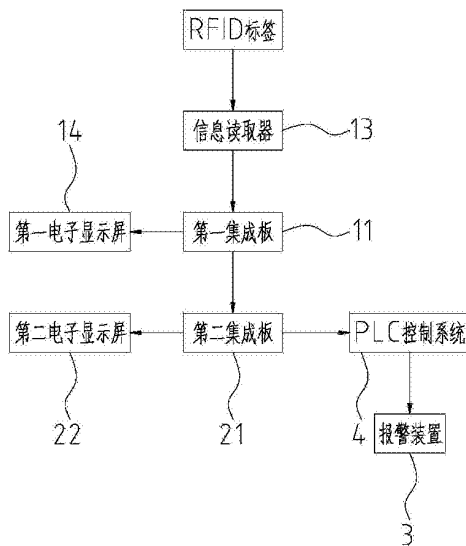
权利要求书1页 说明书3页 附图2页

(54)实用新型名称

一种RFID珠宝陈列道具

(57)摘要

本实用新型涉及一种RFID珠宝陈列道具,包括小陈列道具、陈列底板、报警装置,小陈列道具设有第一集成板,陈列底板设有第二集成板,当所述第一集成板放置于第二集成板上时,所述第一集成板与第二集成板电连接,当所述第一集成板与第二集成板分离时,第一集成板与第二集成板通过蓝牙连接,所述第一集成板上设有可放置挂有RFID标签的珠宝的插槽、可读取RFID标签信息的信息读取器、可读取并显示所述信息读取器内数据的第一电子显示屏,陈列底板上设有PLC控制系统,PLC控制系统与报警装置、第二集成板电连接。其解决了珠宝首饰信息以RFID标签为单一呈现展示、信息管理记录更新不及时、报警不及时的问题。



1. 一种RFID珠宝陈列道具,其特征在于:包括小陈列道具、陈列底板、报警装置,所述小陈列道具设有第一集成板,所述陈列底板设有第二集成板,当所述第一集成板置放于所述第二集成板上时,所述第一集成板与所述第二集成板电连接,当所述第一集成板与所述第二集成板分离时,第一集成板与第二集成板通过蓝牙连接,所述第一集成板上设有可放置挂有RFID标签的珠宝的插槽、可读取RFID标签信息的信息读取器、可读取并显示所述信息读取器内数据的第一电子显示屏,所述陈列底板上设有PLC控制系统,所述PLC控制系统与所述报警装置、所述第二集成板电连接。

2. 根据权利要求1所述的一种RFID珠宝陈列道具,其特征在于:所述第二集成板上设有复数个插槽,所述第二集成板可通过所述插槽与所述第一集成板电连接。

3. 根据权利要求1所述的一种RFID珠宝陈列道具,其特征在于:所述第二集成板上设有可读取并显示所述信息读取器内数据的第二电子显示屏。

4. 根据权利要求1所述的一种RFID珠宝陈列道具,其特征在于:所述报警装置为带计时功能报警装置。

一种RFID珠宝陈列道具

技术领域

[0001] 本实用新型涉及陈列道具领域,尤其涉及一种RFID珠宝陈列道具。

背景技术

[0002] 目前,中国专利号:201620486352.7公开了一种基于RFID的珠宝标签,包括面层和底层,面层和底层之间设置有超高频射频嵌体,所述面层与超高频射频嵌体之间设置有金属隔离保护层。其虽然解决了现有珠宝标签只能记录珠宝品名、价格等简单信息的缺陷,可存储珠宝的各类信息,如品名、价格、生产厂商、销售情况、实时位置等,方便店铺对珠宝进行盘点,也能防止珠宝被盗;可加密保证信息安全,对厂商信息进行保护,但是在实际使用过程中仍存在着无法在陈列道具中实时显示珠宝首饰信息,客户需要试戴时,无法继续对珠宝信息进行跟踪管理,以及当试戴超过时间不能及时提示报警的问题。

实用新型内容

[0003] 因此,针对上述的问题,本实用新型提出一种可以满足多元显示珠宝首饰信息,对珠宝信息进行实时记录跟踪管理,以及及时提示报警的陈列道具。

[0004] 为实现上述目的,本实用新型采用了以下技术方案:一种RFID珠宝陈列道具,包括小陈列道具、陈列底板、报警装置,所述小陈列道具设有第一集成板,所述陈列底板设有第二集成板,当所述第一集成板放置于所述第二集成板上时,所述第一集成板与所述第二集成板电连接,当所述第一集成板与所述第二集成板分离时,第一集成板与第二集成板通过蓝牙连接,所述第一集成板上设有可放置挂有RFID标签的珠宝的插槽、可读取RFID标签信息的信息读取器、可读取并显示所述信息读取器内数据的第一电子显示屏,所述陈列底板上设有PLC控制系统,所述PLC控制系统与所述报警装置、所述第二集成板电连接。

[0005] 进一步的,所述第二集成板上设有复数个插槽,所述第二集成板可通过所述插槽与所述第一集成板电连接。

[0006] 进一步的,所述第二集成板上设有可读取并显示所述信息读取器内数据的第二电子显示屏。

[0007] 进一步的,所述报警装置为带计时功能报警装置。

[0008] 通过采用前述技术方案,本实用新型的有益效果是:本RFID珠宝陈列道具设置小陈列道具、陈列底板,所述小陈列道具设有第一集成板,所述陈列底板设有第二集成板,所述第一集成板上设有可放置挂有RFID标签的珠宝的插槽、可读取RFID标签信息的信息读取器、可读取并显示所述信息读取器内数据的电子显示屏,所述陈列底板上设有PLC控制系统,所述PLC控制系统与报警装置、第二集成板电连接,所述PLC控制系统可以实时搜集第一集成板和第二集成板上的珠宝相关信息,并在第一集成板的电子显示屏上根据需要显示信息,如珠宝的种类、品牌、重量、价格、折扣等;进一步的,所述第二集成板上设有复数个插槽,所述第二集成板可通过所述插槽与所述第一集成板电连接,使各种珠宝能固定的牢靠,不易脱落;进一步的,所述第二集成板上设有可读取并显示所述信息读取器内数据的第二

电子显示屏,使得放在第一集成板的所有珠宝信息可以集中的清晰展示;进一步的,所述报警装置为带计时功能报警装置,可以对正在试戴的珠宝进行倒计时报警提示。

附图说明

- [0009] 图1是本实用新型的工作流程图;
[0010] 图2是本实用新型的结构示意图;
[0011] 图3是小陈列道具的结构示意图。

具体实施方式

[0012] 现结合附图和具体实施方式对本实用新型进一步说明。

[0013] 参考图1、图2和图3,本实施例提供一种RFID珠宝陈列道具,包括陈列底板2、设于陈列底板上的小陈列道具1、报警装置3,小陈列道具用于陈列带有RFID标签51的珠宝5。所述小陈列道具1下端设有第一集成板11,所述陈列底板2上端设有第二集成板21,当所述第一集成板11置放于所述第二集成板21上时,所述第一集成板11与所述第二集成板21电连接,当所述第一集成板11与所述第二集成板21分离时,第一集成板11与第二集成板21通过蓝牙连接,所述第一集成板11上设有可放置挂有RFID标签的珠宝的插槽12、可读取RFID标签信息的信息读取器13、可读取并显示所述信息读取器13内数据的第一电子显示屏14,所述陈列底板2上设有PLC控制系统4,所述PLC控制系统4与所述报警装置3、所述第二集成板21电连接。所述第二集成板21上设有可读取并显示所述信息读取器13内数据的第二电子显示屏22。所述报警装置3为带计时功能报警装置。

[0014] 所述第二集成板21上设有复数个插槽,所述第一集成板11上设有插头,所述第二集成板21可通过所述插槽与插头的配合与所述第一集成板11电连接。

[0015] 上述集成板、电子显示屏、PLC控制系统、报警装置为公知设备,在此不予赘述;上述报警装置,可以是声音报警装置或声光报警装置,还可以是其他具有报警功能的装置;报警装置可以内置于第二集成板内,也可以为独立装置;上述陈列道具还可以配备展示盘,用于承托带有RFID标签的珠宝;上述小陈列道具的形状可以如图2所展示的多种形状、大小;上述PLC控制系统与外部电源连接以实现供电;上述第一集成板上可以设置电池,以实现独立时的供电,而当第一集成板与第二集成板连接时,实现对电池的充电。

[0016] 本实用新型的工作方式是:

[0017] 当小陈列道具放置在陈列底板的插槽内时,所述信息读取器读取珠宝上的RFID信息,并将其中关于珠宝克重等信息显示在第一电子显示屏上显示,第二电子显示屏可以显示陈列底板上所置放的所有珠宝信息,也可以显示珠宝主要类型的新型(如戒指、项链,如克重范围等),第一、第二电子显示屏的显示内容可以根据需要显示,如珠宝的种类、品牌、重量、价格、折扣等,可以向客户多元且清晰展示珠宝信息;当有客户需要试戴珠宝首饰时,将带有指定珠宝首饰的小陈列道具放至展示盒,此时小陈列道具脱离陈列底板,与陈列底板通过蓝牙连接,PLC控制系统通过与陈列底板电连接,跟踪定位小陈列道具上的珠宝信息,如珠宝基本信息、位置信息、试戴时长与次数等,当小陈列道具脱离陈列底板时,PLC控制系统接收信息,并触发报警装置开始计时,当超过指定时间例如10分钟后,珠宝首饰未归还至展示盒或小陈列道具内,报警装置开始提示并报警,及时防止产品被盗。

[0018] 尽管结合优选实施方案具体展示和介绍了本实用新型,但所属领域的技术人员应该明白,在不脱离所附权利要求书所限定的本实用新型的精神和范围内,在形式上和细节上可以对本实用新型做出各种变化,均为本实用新型的保护范围。

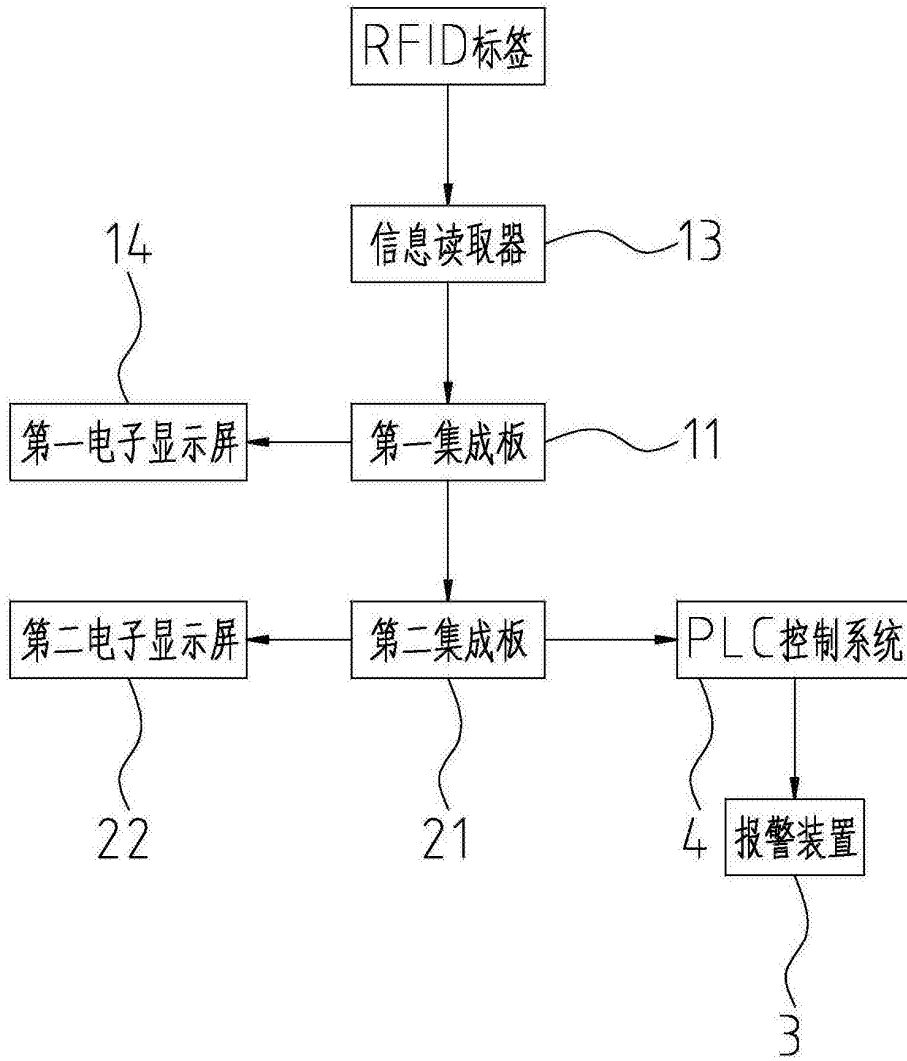


图1

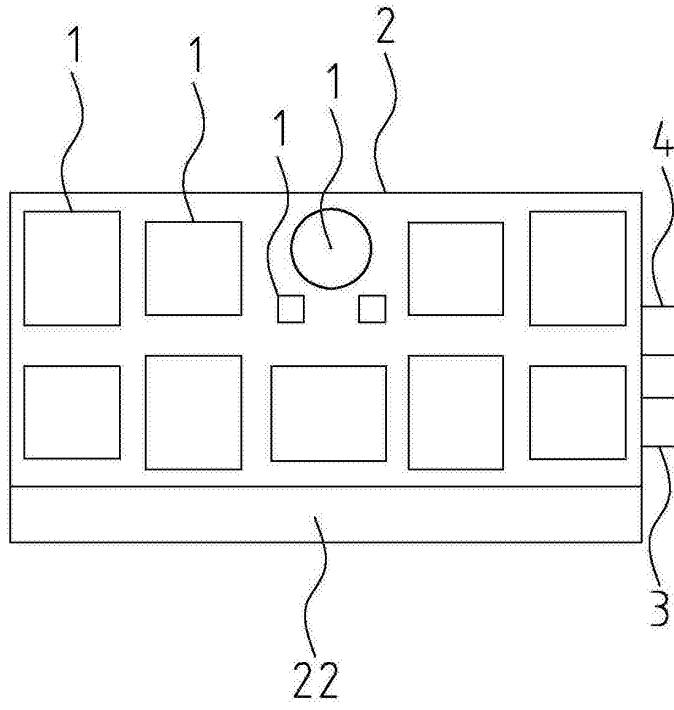


图2

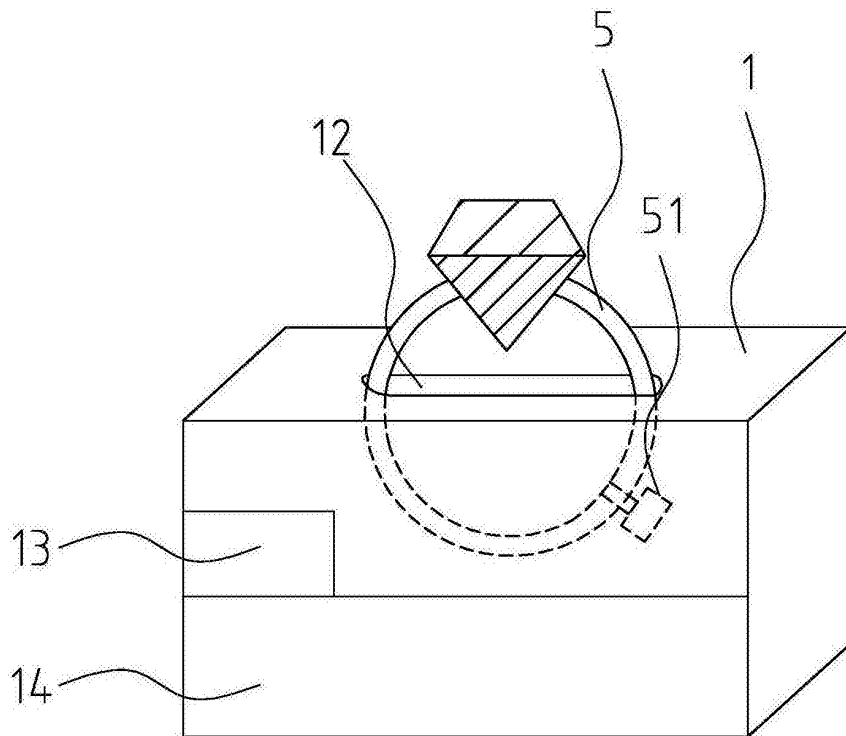


图3