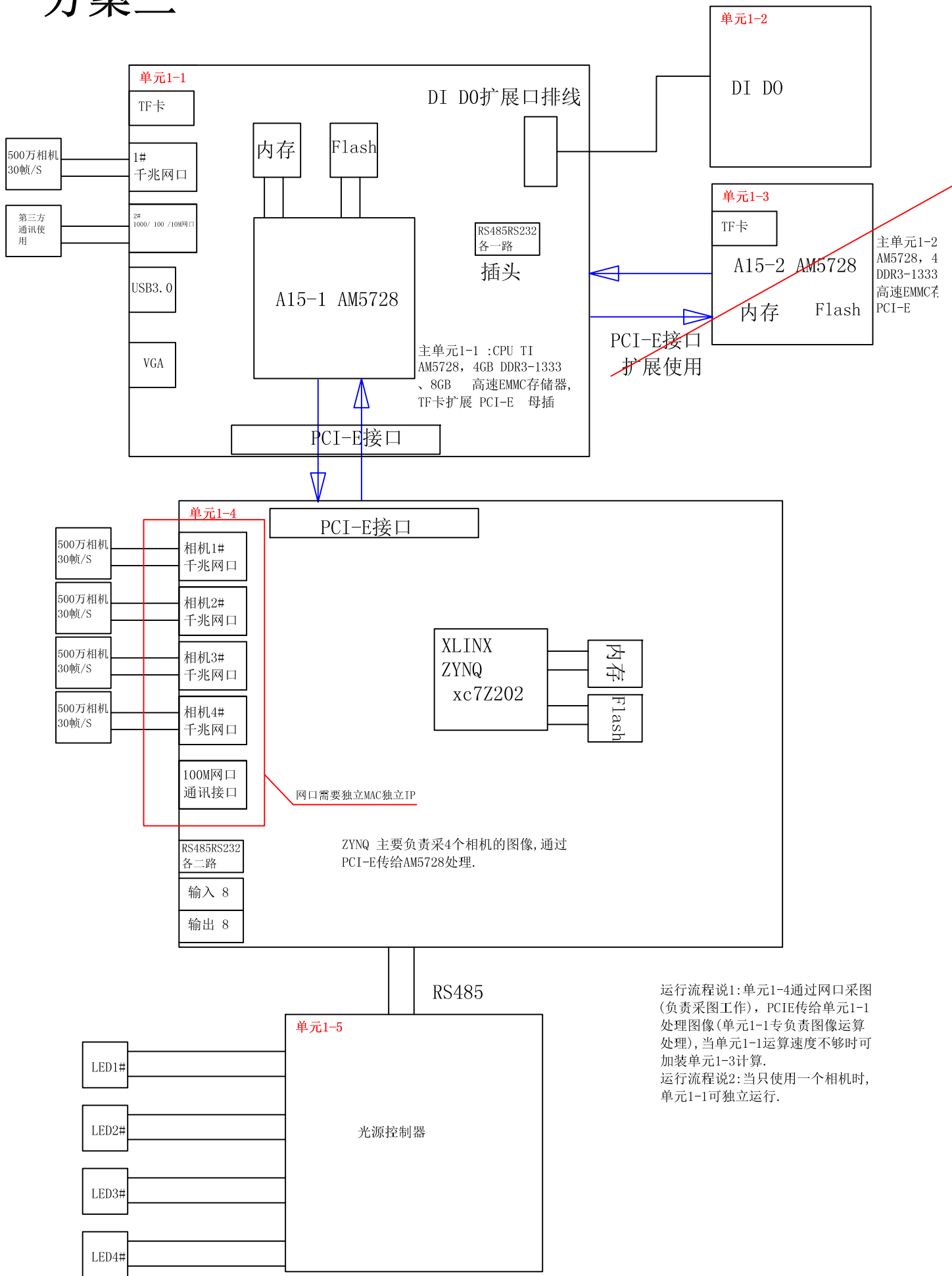


方案三



运行流程说1: 单元1-4通过网口采图 (负责采图工作), PCIe传给单元1-1 处理图像(单元1-1专负责图像运算 处理), 当单元1-1运算速度不够时可 加装单元1-3计算.
运行流程说2: 当只使用一个相机时, 单元1-1可独立运行.